

START STRONG

YOUR BUSINESS

2026 / B2B

SINERGROUP

CATALOGO PRODOTTI

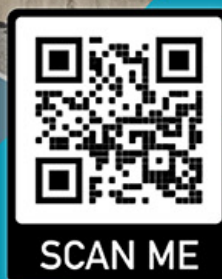
SPEDIZIONI

IN TUTTO IL MONDO

Via camion, nave, aereo

TRATTAMENTO ACQUA
SISTEMI E RICAMBI

- ✓ Marina
- ✓ Aviazione
- ✓ Agricoltura
- ✓ Fotografico
- ✓ Farmaceutica
- ✓ Processi chimici
- ✓ Finitura dei metalli
- ✓ Trattamento acqua
- ✓ Food and Beverage



CHI SIAMO

Forniamo solo ed esclusivamente le aziende del settore quali distributori, rivenditori assemblatori e costruttori.

www.sinergroup.net (B2B)

info@sinergroup.it +39.0773.52.30.14

INDICE

DM fit Serie grigia raccordi in pollici resina acetica	3
DM fit Serie bianca raccordi in pollici resina acetica	23
DM fit Serie nera raccordi metrici resina acetica	26
DM fit Raccordi serie Power per uso con tubi in acciaio inox	45
DM fit Valvole presa acqua	52
DM fit Filtri	55
DM fit Regolatori di flusso	56
DM fit Valvole intermedie in pollici	59
DM fit Valvole intermedie metriche	64
DM fit Valvole di non ritorno	68
DM fit Raccordi in ottone	70
DM fit Cartucce	71
DM fit Valvola di scarico a morsetto	73
DM fit Accessori	73
DM fit Tubi	83
DM fit Adattatori raccordi Metrici - Pollici	85

DM fit Serie grigia raccordi in pollici resina acetalica

Codice: D001

Terminale diritto tubo Ø - filetto conico NPTF



Varianti

Codice	Descrizione
D001-AMC0102	Terminale diritto tubo Ø - filetto conico NPTF 5/32" x 1/8
D001-AMC0104	Terminale diritto tubo Ø - filetto conico NPTF 5/32" x 1/4
D001-AMC0302	Terminale diritto tubo Ø - filetto conico NPTF 3/16" x 1/8
D001-AMC0402	Terminale diritto tubo Ø - filetto conico NPTF 1/4" x 1/8
D001-AMC0404	Terminale diritto tubo Ø - filetto conico NPTF 1/4" x 1/4
D001-AMC0406	Terminale diritto tubo Ø - filetto conico NPTF 1/4" x 3/8
D001-AMC0407	Terminale diritto tubo Ø - filetto conico NPTF 1/4" x 1/2
D001-AMC0502	Terminale diritto tubo Ø - filetto conico NPTF 5/16" x 1/8
D001-AMC0504	Terminale diritto tubo Ø - filetto conico NPTF 5/16" x 1/4
D001-AMC0506	Terminale diritto tubo Ø - filetto conico NPTF 5/16" x 3/8
D001-AMC0602	Terminale diritto tubo Ø - filetto conico NPTF 3/8" x 1/8
D001-AMC0604	Terminale diritto tubo Ø - filetto conico NPTF 3/8" x 1/4
D001-AMC0606	Terminale diritto tubo Ø - filetto conico NPTF 3/8" x 3/8
D001-AMC0607	Terminale diritto tubo Ø - filetto conico NPTF 3/8" x 1/2
D001-AMC0706	Terminale diritto tubo Ø - filetto conico NPTF 1/2" x 3/8
D001-AMC0707	Terminale diritto tubo Ø - filetto conico NPTF 1/2" x 1/2

Prima misura: connessione rapida. Seconda misura: filetto.

La quantità tra parentesi è per Big Box.

Codice: D002

Terminale diritto tubo Ø - filettatura cilindrica BSP(P)



Varianti

Codice	Descrizione
D002-AMCB0102	Terminale diritto tubo Ø - filettatura cilindrica BSP(P) 5/32" x 1/8
D002-AMCB0104	Terminale diritto tubo Ø - filettatura cilindrica BSP(P) 5/32" x 1/4
D002-AMCB0302	Terminale diritto tubo Ø - filettatura cilindrica BSP(P) 3/16" x 1/8
D002-AMCB0304	Terminale diritto tubo Ø - filettatura cilindrica BSP(P) 3/16" x 1/4
D002-AMCB0402	Terminale diritto tubo Ø - filettatura cilindrica BSP(P) 1/4" x 1/8
D002-AMCB0404	Terminale diritto tubo Ø - filettatura cilindrica BSP(P) 1/4" x 1/4

D002-AMCB0502	Terminale diritto tubo Ø - filettatura cilindrica BSP(P) 5/16" x 1/8
D002-AMCB0504	Terminale diritto tubo Ø - filettatura cilindrica BSP(P) 5/16" x 1/4
D002-AMCB0506	Terminale diritto tubo Ø - filettatura cilindrica BSP(P) 5/16" x 3/8
D002-AMCB0602	Terminale diritto tubo Ø - filettatura cilindrica BSP(P) 3/8" x 1/8
D002-AMCB0604	Terminale diritto tubo Ø - filettatura cilindrica BSP(P) 3/8" x 1/4
D002-AMCB0606	Terminale diritto tubo Ø - filettatura cilindrica BSP(P) 3/8" x 3/8
D002-AMCB0607	Terminale diritto tubo Ø - filettatura cilindrica BSP(P) 3/8" x 1/2
D002-AMCB0706	Terminale diritto tubo Ø - filettatura cilindrica BSP(P) 1/2" x 3/8
D002-AMCB0707	Terminale diritto tubo Ø - filettatura cilindrica BSP(P) 1/2" x 1/2

Prima misura: connessione rapida. Seconda misura: filetto.

La quantità tra parentesi è per Big Box.

Codice: D003

Terminale diritto tubo Ø - filettatura cilindrica con big O-ring BSP(P)



Varianti

Codice	Descrizione
D003-AMCBB0602	Terminale diritto tubo Ø - filettatura cilindrica con big O-ring BSP(P) 3/8" x 1/8
D003-AMCBB0604	Terminale diritto tubo Ø - filettatura cilindrica con big O-ring BSP(P) 3/8" x 1/4

Prima misura: connessione rapida. Seconda misura: filetto.

La quantità tra parentesi è per Big Box.

Codice: D004

Gomito filettato Ø tubo - filetto NPTF



Varianti

Codice	Descrizione
D004-AME0302	Gomito filettato Ø tubo - filetto NPTF 3/16" x 1/8
D004-AME0402	Gomito filettato Ø tubo - filetto NPTF 1/4" x 1/8
D004-AME0404	Gomito filettato Ø tubo - filetto NPTF 1/4" x 1/4
D004-AME0406	Gomito filettato Ø tubo - filetto NPTF 1/4" x 3/8
D004-AME0504	Gomito filettato Ø tubo - filetto NPTF 5/16" x 1/4
D004-AME0506	Gomito filettato Ø tubo - filetto NPTF 5/16" x 3/8
D004-AME0604	Gomito filettato Ø tubo - filetto NPTF 3/8" x 1/4
D004-AME0606	Gomito filettato Ø tubo - filetto NPTF 3/8" x 3/8
D004-AME0706	Gomito filettato Ø tubo - filetto NPTF 1/2" x 3/8
D004-AME0707	Gomito filettato Ø tubo - filetto NPTF 1/2" x 1/2

Prima misura: connessione rapida. Seconda misura: filetto.
La quantità tra parentesi è per Big Box.

Codice: D005

Terminale diritto tubo Ø - filettatura conica BSPT



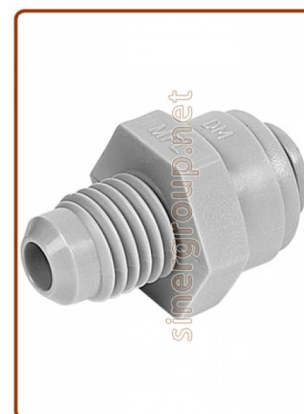
Varianti

Codice	Descrizione
D005-AMCBT0102	Terminale diritto tubo Ø - filettatura conica BSPT 5/32" x 1/8
D005-AMCBT0104	Terminale diritto tubo Ø - filettatura conica BSPT 5/32" x 1/4
D005-AMCBT0302	Terminale diritto tubo Ø - filettatura conica BSPT 3/16" x 1/8
D005-AMCBT0304	Terminale diritto tubo Ø - filettatura conica BSPT 3/16" x 1/4
D005-AMCBT0402	Terminale diritto tubo Ø - filettatura conica BSPT 1/4" x 1/8
D005-AMCBT0404	Terminale diritto tubo Ø - filettatura conica BSPT 1/4" x 1/4
D005-AMCBT0406	Terminale diritto tubo Ø - filettatura conica BSPT 1/4" x 3/8
D005-AMCBT0407	Terminale diritto tubo Ø - filettatura conica BSPT 1/4" x 1/2
D005-AMCBT0502	Terminale diritto tubo Ø - filettatura conica BSPT 5/16" x 1/8
D005-AMCBT0504	Terminale diritto tubo Ø - filettatura conica BSPT 5/16" x 1/4
D005-AMCBT0506	Terminale diritto tubo Ø - filettatura conica BSPT 5/16" x 3/8
D005-AMCBT0602	Terminale diritto tubo Ø - filettatura conica BSPT 3/8" x 1/8
D005-AMCBT0604	Terminale diritto tubo Ø - filettatura conica BSPT 3/8" x 1/4
D005-AMCBT0606	Terminale diritto tubo Ø - filettatura conica BSPT 3/8" x 3/8
D005-AMCBT0607	Terminale diritto tubo Ø - filettatura conica BSPT 3/8" x 1/2
D005-AMCBT0706	Terminale diritto tubo Ø - filettatura conica BSPT 1/2" x 3/8
D005-AMCBT0707	Terminale diritto tubo Ø - filettatura conica BSPT 1/2" x 1/2

Prima misura: connessione rapida. Seconda misura: filetto.
La quantità tra parentesi è per Big Box.

Codice: D006

Terminale diritto tubo Ø - filetto MFL



Varianti

Codice	Descrizione
D006-AMCF0505	Terminale diritto tubo Ø - filetto MFL 5/16" x 5/16"
D006-AMCF0507N	Terminale diritto tubo Ø - filetto MFL 5/16" x 1/2"
D006-AMCF0604	Terminale diritto tubo Ø - filetto MFL 3/8" x 1/4"
D006-AMCF0607N	Terminale diritto tubo Ø - filetto MFL 3/8" x 1/2"

Prima misura: connessione rapida. Seconda misura: filetto.
La quantità tra parentesi è per Big Box.

MFL Filetti

MFL 1/4 Corrisponde a 7/16 - 20 UNF

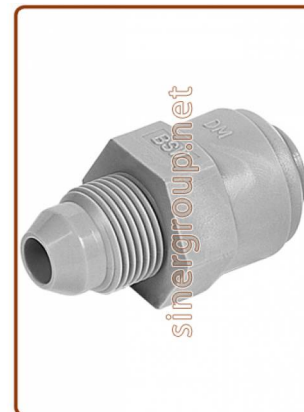
MFL 5/16 Corrisponde a 1/2 - 20 UNF

MFL 3/8 Corrisponde a 5/8 - 18 UNF

MFL 1/2 Corrisponde a 3/4 - 16 UNF

Codice: D007

Terminale diritto tubo Ø - filetto BSW whitworth



Varianti

Codice	Descrizione
D007-AMCW049/16	Terminale diritto tubo Ø - filetto BSW whitworth 1/4" x 9/16"
D007-AMCW0507	Terminale diritto tubo Ø - filetto BSW whitworth 5/16" x 1/2"
D007-AMCW059/16	Terminale diritto tubo Ø - filetto BSW whitworth 5/16" x 9/16"
D007-AMCW0607	Terminale diritto tubo Ø - filetto BSW whitworth 3/8" x 1/2"
D007-AMCW069/16	Terminale diritto tubo Ø - filetto BSW whitworth 3/8" x 9/16"

Prima misura: connessione rapida. Seconda misura: filetto.
La quantità tra parentesi è per Big Box.

Codice: D009

Terminale con codolo Ø codolo - filetto BSP(P) cilindrico



Varianti

Codice	Descrizione
D009-ASAB0604	Terminale con codolo Ø codolo - filetto BSP(P) cilindrico 3/8" x 1/4
D009-ASAB0606	Terminale con codolo Ø codolo - filetto BSP(P) cilindrico 3/8" x 3/8
D009-ASAB0607	Terminale con codolo Ø codolo - filetto BSP(P) cilindrico 3/8" x 1/2
D009-ASAB0707	Terminale con codolo Ø codolo - filetto BSP(P) cilindrico 1/2" x 1/2

Prima misura: codolo. Seconda misura: filetto.
La quantità tra parentesi è per Big Box.

Intermedio a gomito Ø tubo - Ø tubo**Varianti**

Codice	Descrizione
D010-AEU0101	Intermedio a gomito Ø tubo - Ø tubo 5/32"
D010-AEU0303	Intermedio a gomito Ø tubo - Ø tubo 3/16"
D010-AEU0404	Intermedio a gomito Ø tubo - Ø tubo 1/4"
D010-AEU0501	Intermedio a gomito Ø tubo - Ø tubo 5/16" x 5/32"
D010-AEU0503	Intermedio a gomito Ø tubo - Ø tubo 5/16" x 3/16"
D010-AEU0504	Intermedio a gomito Ø tubo - Ø tubo 5/16" x 1/4"
D010-AEU0505	Intermedio a gomito Ø tubo - Ø tubo 5/16"
D010-AEU0603	Intermedio a gomito Ø tubo - Ø tubo 3/8" x 3/16"
D010-AEU0604	Intermedio a gomito Ø tubo - Ø tubo 3/8" x 1/4"
D010-AEU0605	Intermedio a gomito Ø tubo - Ø tubo 3/8" x 5/16"
D010-AEU0606	Intermedio a gomito Ø tubo - Ø tubo 3/8"
D010-AEU0704	Intermedio a gomito Ø tubo - Ø tubo 1/2" x 1/4"
D010-AEU0705	Intermedio a gomito Ø tubo - Ø tubo 1/2" x 5/16"
D010-AEU0706	Intermedio a gomito Ø tubo - Ø tubo 1/2" x 3/8"
D010-AEU0707	Intermedio a gomito Ø tubo - Ø tubo 1/2"

La quantità tra parentesi è per Big Box.

Codice: D011

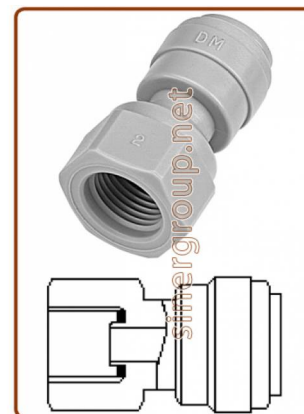
Gomito con codolo Ø tubo - Ø codolo**Varianti**

Codice	Descrizione
D011-ATEU0101	Gomito con codolo Ø tubo - Ø codolo 5/32"
D011-ATEU0303	Gomito con codolo Ø tubo - Ø codolo 3/16"
D011-ATEU0306	Gomito con codolo Ø tubo - Ø codolo 3/16" x 3/8"
D011-ATEU0404	Gomito con codolo Ø tubo - Ø codolo 1/4"
D011-ATEU0406	Gomito con codolo Ø tubo - Ø codolo 1/4" x 3/8"
D011-ATEU0505	Gomito con codolo Ø tubo - Ø codolo 5/16"
D011-ATEU0506	Gomito con codolo Ø tubo - Ø codolo 5/16" x 3/8"
D011-ATEU0606	Gomito con codolo Ø tubo - Ø codolo 3/8" x 3/8"
D011-ATEU0607	Gomito con codolo Ø tubo - Ø codolo 3/8" x 1/2"
D011-ATEU0707	Gomito con codolo Ø tubo - Ø codolo 1/2" x 1/2"

Prima misura: filetto. Seconda misura: codolo.
La quantità tra parentesi è per Big Box.

Codice: D012

Terminale diritto femmina Ø tubo - filetto UNS (Tipo a Cono)



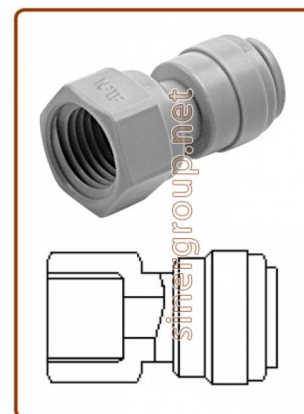
Varianti

Codice	Descrizione
D012-AFAU047/16C	Terminale diritto femmina Ø tubo - filetto UNS (Tipo a Cono) 1/4" x 7/16-24
D012-AFAU057/16C	Terminale diritto femmina Ø tubo - filetto UNS (Tipo a Cono) 5/16" x 7/16-24
D012-AFAU067/16C	Terminale diritto femmina Ø tubo - filetto UNS (Tipo a Cono) 3/8" x 7/16-24

Prima misura: connessione rapida. Seconda misura: filetto.
La quantità tra parentesi è per Big Box.

Codice: D013

Terminale diritto femmina Ø tubo - filetto NPTF



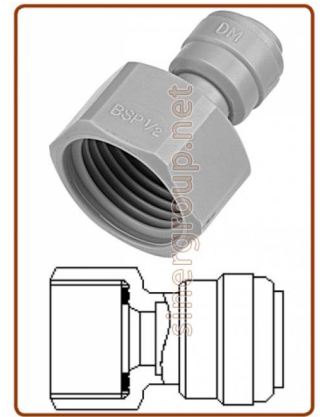
Varianti

Codice	Descrizione
D013-AFA0402	Terminale diritto femmina Ø tubo - filetto NPTF 1/4" x 1/8"
D013-AFA0404	Terminale diritto femmina Ø tubo - filetto NPTF 1/4" x 1/4"
D013-AFA0502	Terminale diritto femmina Ø tubo - filetto NPTF 5/16" x 1/8"
D013-AFA0504	Terminale diritto femmina Ø tubo - filetto NPTF 5/16" x 1/4"
D013-AFA0602	Terminale diritto femmina Ø tubo - filetto NPTF 3/8" x 1/8"
D013-AFA0604	Terminale diritto femmina Ø tubo - filetto NPTF 3/8" x 1/4"

Prima misura: connessione rapida. Seconda misura: filetto.
La quantità tra parentesi è per Big Box.

Codice: D014

Terminale diritto femmina Ø tubo - filetto BSP (Tipo Piatto)



Varianti

Codice	Descrizione
D014-AFAB0507F	Terminale diritto femmina Ø tubo - filetto BSP (Tipo Piatto) 5/16" x 1/2"
D014-AFAB0508F	Terminale diritto femmina Ø tubo - filetto BSP (Tipo Piatto) 5/16" x 5/8"
D014-AFAB0607F	Terminale diritto femmina Ø tubo - filetto BSP (Tipo Piatto) 3/8" x 1/2"
D014-AFAB0608F	Terminale diritto femmina Ø tubo - filetto BSP (Tipo Piatto) 3/8" x 5/8"
D014-AFAB0706F	Terminale diritto femmina Ø tubo - filetto BSP (Tipo Piatto) 1/2" x 3/8"
D014-AFAB0707F	Terminale diritto femmina Ø tubo - filetto BSP (Tipo Piatto) 1/2" x 1/2"
D014-AFAB0708F	Terminale diritto femmina Ø tubo - filetto BSP (Tipo Piatto) 1/2" x 5/8"

Prima misura: connessione rapida. Seconda misura: filetto.

La quantità tra parentesi è per Big Box.

Codice: D015

Terminale diritto femmina Ø tubo - filetto UN (Tipo V)

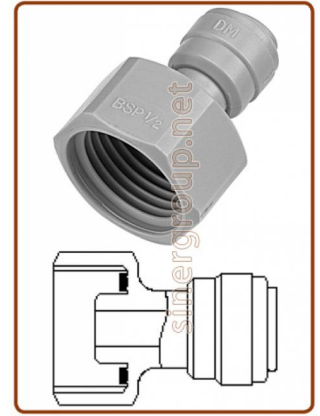


Varianti

Codice	Descrizione
D015-AFAUN051/2V	Terminale diritto femmina Ø tubo - filetto UN (Tipo V) 5/16" x 1/2-16
D015-AFAUN061/2V	Terminale diritto femmina Ø tubo - filetto UN (Tipo V) 3/8" x 1/2-16
D015-AFAUN071/2V	Terminale diritto femmina Ø tubo - filetto UN (Tipo V) 1/2" x 1/2-16

Prima misura: connessione rapida. Seconda misura: filetto.

La quantità tra parentesi è per Big Box.

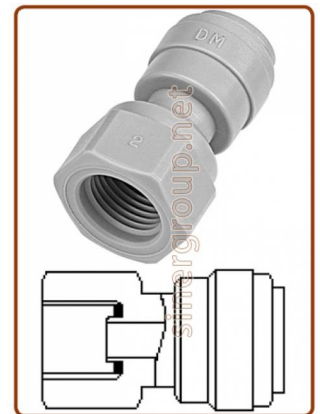
Terminale diritto femmina Ø tubo - filetto BSP (Tipo a Cono)**Varianti**

Codice	Descrizione
D016-AFAB0406C	Terminale diritto femmina Ø tubo - filetto BSP (Tipo a Cono) 1/4" x 3/8"
D016-AFAB0407C	Terminale diritto femmina Ø tubo - filetto BSP (Tipo a Cono) 1/4" x 1/2"
D016-AFAB0506C	Terminale diritto femmina Ø tubo - filetto BSP (Tipo a Cono) 5/16" x 3/8"
D016-AFAB0507C	Terminale diritto femmina Ø tubo - filetto BSP (Tipo a Cono) 5/16" x 1/2"
D016-AFAB0606C	Terminale diritto femmina Ø tubo - filetto BSP (Tipo a Cono) 3/8" x 3/8"
D016-AFAB0607C	Terminale diritto femmina Ø tubo - filetto BSP (Tipo a Cono) 3/8" x 1/2"
D016-AFAB0608C	Terminale diritto femmina Ø tubo - filetto BSP (Tipo a Cono) 3/8" x 5/8"
D016-AFAB0708C	Terminale diritto femmina Ø tubo - filetto BSP (Tipo a Cono) 1/2" x 5/8"

Prima misura: connessione rapida. Seconda misura: filetto.

La quantità tra parentesi è per Big Box.

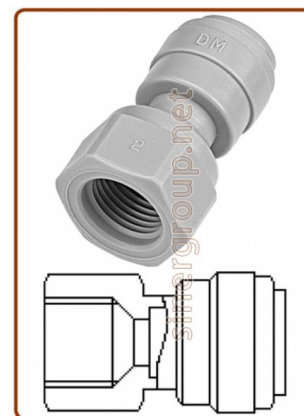
Codice: D017

Terminale diritto femmina Ø tubo - filetto UNF (Tipo a Cono)**Varianti**

Codice	Descrizione
D017-AFAUF047/16C	Terminale diritto femmina Ø tubo - filetto UNF (Tipo a Cono) 1/4" x 7/16-20
D017-AFAUF057/16C	Terminale diritto femmina Ø tubo - filetto UNF (Tipo a Cono) 5/16" x 7/16-20
D017-AFAUF067/16C	Terminale diritto femmina Ø tubo - filetto UNF (Tipo a Cono) 3/8" x 7/16-20

Prima misura: connessione rapida. Seconda misura: filetto.

La quantità tra parentesi è per Big Box.

Terminale diritto femmina Ø tubo - filetto UNF (Tipo V)**Varianti**

Codice	Descrizione
D018-AFAUF047/16V	Terminale diritto femmina Ø tubo - filetto UNF (Tipo V) 1/4" x 7/16-20
D018-AFAUF057/16V	Terminale diritto femmina Ø tubo - filetto UNF (Tipo V) 5/16" x 7/16-20
D018-AFAUF065/8V	Terminale diritto femmina Ø tubo - filetto UNF (Tipo V) 3/8" x 5/8-18
D018-AFAUF067/16V	Terminale diritto femmina Ø tubo - filetto UNF (Tipo V) 3/8" x 7/16-20

Prima misura: connessione rapida. Seconda misura: filetto.
La quantità tra parentesi è per Big Box.

UNF Filetti

UNF 7/16 Corrisponde a 1/4 MFL

UNF 5/8 Corrisponde a 3/8 MFL

Codice: D019

Terminale con codolo Ø codolo - filetto NPTF**Varianti**

Codice	Descrizione
D019-ASA0102	Terminale con codolo Ø codolo - filetto NPTF 5/32" x 1/8
D019-ASA0104	Terminale con codolo Ø codolo - filetto NPTF 5/32" x 1/4
D019-ASA0302	Terminale con codolo Ø codolo - filetto NPTF 3/16" x 1/8
D019-ASA0402	Terminale con codolo Ø codolo - filetto NPTF 1/4" x 1/8
D019-ASA0404	Terminale con codolo Ø codolo - filetto NPTF 1/4" x 1/4
D019-ASA0502	Terminale con codolo Ø codolo - filetto NPTF 5/16" x 1/8
D019-ASA0504	Terminale con codolo Ø codolo - filetto NPTF 5/16" x 1/4
D019-ASA0506	Terminale con codolo Ø codolo - filetto NPTF 5/16" x 3/8
D019-ASA0604	Terminale con codolo Ø codolo - filetto NPTF 3/8" x 1/4
D019-ASA0606	Terminale con codolo Ø codolo - filetto NPTF 3/8" x 3/8
D019-ASA0706	Terminale con codolo Ø codolo - filetto NPTF 1/2" x 3/8
D019-ASA0707	Terminale con codolo Ø codolo - filetto NPTF 1/2" x 1/2

Prima misura: codolo. Seconda misura: filetto.
La quantità tra parentesi è per Big Box.

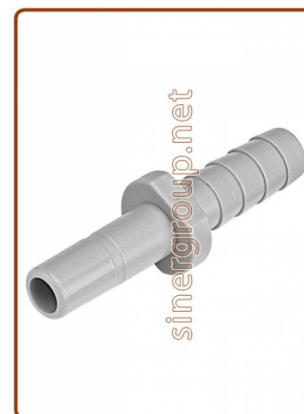
Terminale con codolo Ø codolo - filetto BSPT**Varianti**

Codice	Descrizione
D020-ASABT0302	Terminale con codolo Ø codolo - filetto BSPT 3/16" x 1/8
D020-ASABT0504	Terminale con codolo Ø codolo - filetto BSPT 5/16" x 1/4
D020-ASABT0506	Terminale con codolo Ø codolo - filetto BSPT 5/16" x 3/8
D020-ASABT0604	Terminale con codolo Ø codolo - filetto BSPT 3/8" x 1/4
D020-ASABT0606	Terminale con codolo Ø codolo - filetto BSPT 3/8" x 3/8
D020-ASABT0707	Terminale con codolo Ø codolo - filetto BSPT 1/2" x 1/2

Prima misura: connessione rapida. Seconda misura: filetto.

La quantità tra parentesi è per Big Box.

Codice: D021

Raccordo portagomma Ø codolo - Ø tubo interno**Varianti**

Codice	Descrizione
D021-ATBC0403	Raccordo portagomma Ø codolo - Ø tubo interno 1/4" x 3/16"
D021-ATBC0404	Raccordo portagomma Ø codolo - Ø tubo interno 1/4" x 1/4"
D021-ATBC0405	Raccordo portagomma Ø codolo - Ø tubo interno 1/4" x 5/16"
D021-ATBC0503	Raccordo portagomma Ø codolo - Ø tubo interno 5/16" x 3/16"
D021-ATBC0504	Raccordo portagomma Ø codolo - Ø tubo interno 5/16" x 1/4"
D021-ATBC0505	Raccordo portagomma Ø codolo - Ø tubo interno 5/16" x 5/16"
D021-ATBC0506	Raccordo portagomma Ø codolo - Ø tubo interno 5/16" x 3/8"
D021-ATBC0604	Raccordo portagomma Ø codolo - Ø tubo interno 3/8" x 1/4"
D021-ATBC0605	Raccordo portagomma Ø codolo - Ø tubo interno 3/8" x 5/16"
D021-ATBC0606	Raccordo portagomma Ø codolo - Ø tubo interno 3/8" x 3/8"
D021-ATBC0607	Raccordo portagomma Ø codolo - Ø tubo interno 3/8" x 1/2"
D021-ATBC0706	Raccordo portagomma Ø codolo - Ø tubo interno 1/2" x 3/8"
D021-ATBC0707	Raccordo portagomma Ø codolo - Ø tubo interno 1/2" x 1/2"

Prima misura: codolo. Seconda misura: filetto.

La quantità tra parentesi è per Big Box.

Codice: D022

Raccordo portagomma a gomito Ø codolo - Ø tubo interno



Varianti

Codice	Descrizione
D022-ATEB0404	Raccordo portagomma a gomito Ø codolo - Ø tubo interno 1/4" x 1/4"
D022-ATEB0405	Raccordo portagomma a gomito Ø codolo - Ø tubo interno 1/4" x 5/16"
D022-ATEB0504	Raccordo portagomma a gomito Ø codolo - Ø tubo interno 5/16" x 1/4"
D022-ATEB0505	Raccordo portagomma a gomito Ø codolo - Ø tubo interno 5/16" x 5/16"
D022-ATEB0604	Raccordo portagomma a gomito Ø codolo - Ø tubo interno 3/8" x 1/4"
D022-ATEB0605	Raccordo portagomma a gomito Ø codolo - Ø tubo interno 3/8" x 5/16"
D022-ATEB0606	Raccordo portagomma a gomito Ø codolo - Ø tubo interno 3/8" x 3/8"

Prima misura: codolo. Seconda misura: filetto.

La quantità tra parentesi è per Big Box.

Codice: D023

Terminale con codolo Ø codolo - filetto BSW

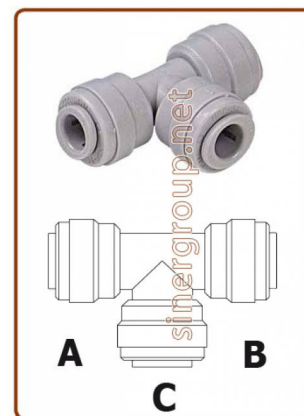


Varianti

Codice	Descrizione
D023-ASAW059/16	Terminale con codolo Ø codolo - filetto BSW 5/16" x 9/16"
D023-ASAW0607	Terminale con codolo Ø codolo - filetto BSW 3/8" x 1/2"
D023-ASAW069/16	Terminale con codolo Ø codolo - filetto BSW 3/8" x 9/16"

Prima misura: codolo. Seconda misura: filetto.

La quantità tra parentesi è per Big Box.

Intermedio a T Ø tubo**Varianti**

Codice	Descrizione
D024-ATU010101	Intermedio a T Ø tubo (A)5/32" x (B)5/32" x (C)5/32"
D024-ATU030303	Intermedio a T Ø tubo (A)3/16" x (B)3/16" x (C)3/16"
D024-ATU040404	Intermedio a T Ø tubo (A)1/4" x (B)1/4" x (C)1/4"
D024-ATU040405	Intermedio a T Ø tubo (A)1/4" x (B)1/4" x (C)5/16"
D024-ATU050505	Intermedio a T Ø tubo (A)5/16" x (B)5/16" x (C)5/16"
D024-ATU060604	Intermedio a T Ø tubo (A)3/8" x (B)3/8" x (C)1/4"
D024-ATU060606	Intermedio a T Ø tubo (A)3/8" x (B)3/8" x (C)3/8"
D024-ATU070706	Intermedio a T Ø tubo (A)1/2" x (B)1/2" x (C)3/8"
D024-ATU070707	Intermedio a T Ø tubo (A)1/2" x (B)1/2" x (C)1/2"

La quantità tra parentesi è per Big Box.

Codice: D025

Riduzione Ø tubo - Ø codolo**Varianti**

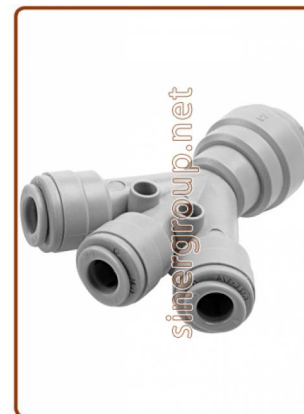
Codice	Descrizione
D025-ARD0104	Riduzione Ø tubo - Ø codolo 5/32" x 1/4"
D025-ARD0305	Riduzione Ø tubo - Ø codolo 3/16" x 5/16"
D025-ARD0306	Riduzione Ø tubo - Ø codolo 3/16" x 3/8"
D025-ARD0405	Riduzione Ø tubo - Ø codolo 1/4" x 5/16"
D025-ARD0406	Riduzione Ø tubo - Ø codolo 1/4" x 3/8"
D025-ARD0506	Riduzione Ø tubo - Ø codolo 5/16" x 3/8"
D025-ARD0507	Riduzione Ø tubo - Ø codolo 5/16" x 1/2"
D025-ARD0607	Riduzione Ø tubo - Ø codolo 3/8" x 1/2"

Prima misura: connessione rapida. Seconda misura: codolo.

La quantità tra parentesi è per Big Box.

Codice: D028

Intermedio a 3 vie Ø tubo ingresso - Ø tubi uscita



Varianti

Codice	Descrizione
D028-ATHWD0604	Intermedio a 3 vie Ø tubo ingresso - Ø tubi uscita 3/8" x 1/4"
D028-ATHWD0606	Intermedio a 3 vie Ø tubo ingresso - Ø tubi uscita 3/8" x 3/8"
D028-ATHWD0706	Intermedio a 3 vie Ø tubo ingresso - Ø tubi uscita 1/2" x 3/8"

Prima misura: tubo ingresso. Seconda misura: tubi uscita.

La quantità tra parentesi è per Big Box.

Codice: D029

Gomito ad angolo Ø tubo - Ø tubo



Varianti

Codice	Descrizione
D029-AOC0604	Gomito ad angolo Ø tubo - Ø tubo 3/8" x 1/4"
D029-AOC0705	Gomito ad angolo Ø tubo - Ø tubo 1/2" x 5/16"

La quantità tra parentesi è per Big Box.

Codice: D030

Tappo Ø tubo



Varianti

Codice	Descrizione
D030-APL01	Tappo Ø tubo 5/32"
D030-APL03	Tappo Ø tubo 3/16"
D030-APL04	Tappo Ø tubo 1/4"
D030-APL05	Tappo Ø tubo 5/16"
D030-APL06	Tappo Ø tubo 3/8"
D030-APL07	Tappo Ø tubo 1/2"

La quantità tra parentesi è per Big Box.

Codice: D031

Intermedio diritto Ø tubo - Ø tubo



Varianti

Codice	Descrizione
D031-AUC0101	Intermedio diritto Ø tubo - Ø tubo 5/32" x 5/32"
D031-AUC0303	Intermedio diritto Ø tubo - Ø tubo 3/16" x 3/16"
D031-AUC0401	Intermedio diritto Ø tubo - Ø tubo 1/4" x 5/32"
D031-AUC0403	Intermedio diritto Ø tubo - Ø tubo 1/4" x 3/16"
D031-AUC0404	Intermedio diritto Ø tubo - Ø tubo 1/4" x 1/4"
D031-AUC0501	Intermedio diritto Ø tubo - Ø tubo 5/16" x 5/32"
D031-AUC0503	Intermedio diritto Ø tubo - Ø tubo 5/16" x 3/16"
D031-AUC0504	Intermedio diritto Ø tubo - Ø tubo 5/16" x 1/4"
D031-AUC0505	Intermedio diritto Ø tubo - Ø tubo 5/16" x 5/16"
D031-AUC0601	Intermedio diritto Ø tubo - Ø tubo 3/8" x 5/32"
D031-AUC0603	Intermedio diritto Ø tubo - Ø tubo 3/8" x 3/16"
D031-AUC0604	Intermedio diritto Ø tubo - Ø tubo 3/8" x 1/4"
D031-AUC0605	Intermedio diritto Ø tubo - Ø tubo 3/8" x 5/16"
D031-AUC0606	Intermedio diritto Ø tubo - Ø tubo 3/8" x 3/8"
D031-AUC067.5	Intermedio diritto Ø tubo - Ø tubo 3/8" x 7,5MM
D031-AUC0705	Intermedio diritto Ø tubo - Ø tubo 1/2" x 5/16"
D031-AUC0706	Intermedio diritto Ø tubo - Ø tubo 1/2" x 3/8"
D031-AUC0707	Intermedio diritto Ø tubo - Ø tubo 1/2" x 1/2"

La quantità tra parentesi è per Big Box.

Codice: D032

Curva a U Ø tubo



Varianti

Codice	Descrizione
D032-AUB0404	Curva a U Ø tubo 1/4" x 1/4"
D032-AUB0505	Curva a U Ø tubo 5/16" x 5/16"
D032-AUB0606	Curva a U Ø tubo 3/8" x 3/8"
D032-AUB0707	Curva a U Ø tubo 1/2" x 1/2"

La quantità tra parentesi è per Big Box.

Codice: D033

Intermedio a Y 2 vie Ø tubo entrata - Ø tubi uscita



Varianti

Codice	Descrizione
D033-ATWD0101	Intermedio a Y 2 vie Ø tubo entrata - Ø tubi uscita 5/32" x 5/32"
D033-ATWD0404	Intermedio a Y 2 vie Ø tubo entrata - Ø tubi uscita 1/4" x 1/4"
D033-ATWD0505	Intermedio a Y 2 vie Ø tubo entrata - Ø tubi uscita 5/16" x 5/16"
D033-ATWD0605	Intermedio a Y 2 vie Ø tubo entrata - Ø tubi uscita 3/8" x 5/16"
D033-ATWD0606	Intermedio a Y 2 vie Ø tubo entrata - Ø tubi uscita 3/8" x 3/8"
D033-ATWD0607	Intermedio a Y 2 vie Ø tubo entrata - Ø tubi uscita 3/8" x 1/2"
D033-ATWD0707	Intermedio a Y 2 vie Ø tubo entrata - Ø tubi uscita 1/2" x 1/2"

Prima misura: tubo entrata. Seconda misura: tubi uscita.

La quantità tra parentesi è per Big Box.

Codice: D034

Gomito per valvole erogazione Ø tubo - Ø codolo



Varianti

Codice	Descrizione
D034-ADEU0606	Gomito per valvole erogazione Ø tubo - Ø codolo 3/8" x 3/8"

Prima misura: connessione rapida. Seconda misura: codolo.
La quantità tra parentesi è per Big Box.

Codice: D035

Terminale cieco Ø tubo



Varianti

Codice	Descrizione
D035-ATES04	Terminale cieco Ø tubo 1/4"
D035-ATES05	Terminale cieco Ø tubo 5/16"
D035-ATES06	Terminale cieco Ø tubo 3/8"
D035-ATES07	Terminale cieco Ø tubo 1/2"

La quantità tra parentesi è per Big Box.

Codice: D036

Intermedio a croce Ø tubo



Varianti

Codice	Descrizione
D036-ACR0101	Intermedio a croce Ø tubo 5/32"
D036-ACR0404	Intermedio a croce Ø tubo 1/4"
D036-ACR0505	Intermedio a croce Ø tubo 5/16"
D036-ACR0606	Intermedio a croce Ø tubo 3/8"
D036-ACR0707	Intermedio a croce Ø tubo 1/2"

La quantità tra parentesi è per Big Box.

Codice: D037

Passaparete con ghiera in plastica Ø tubo (Misura Filetto M)



Varianti

Codice	Descrizione
D037-ABU0101	Passaparete con ghiera in plastica Ø tubo (Misura Filetto M) 5/32" x 5/32" (M16XP1)
D037-ABU0303	Passaparete con ghiera in plastica Ø tubo (Misura Filetto M) 3/16" x 3/16" (M16XP1)
D037-ABU0404	Passaparete con ghiera in plastica Ø tubo (Misura Filetto M) 1/4" x 1/4" (M16XP1)
D037-ABU0406	Passaparete con ghiera in plastica Ø tubo (Misura Filetto M) 1/4" x 3/8" (M20XP1.5)
D037-ABU0505	Passaparete con ghiera in plastica Ø tubo (Misura Filetto M) 5/16" x 5/16" (M20XP1.5)
D037-ABU0604	Passaparete con ghiera in plastica Ø tubo (Misura Filetto M) 3/8" x 1/4" (M20XP1.5)
D037-ABU0606	Passaparete con ghiera in plastica Ø tubo (Misura Filetto M) 3/8" x 3/8" (M20XP1.5)
D037-ABU0707	Passaparete con ghiera in plastica Ø tubo (Misura Filetto M) 1/2" x 1/2" (M27XP1.5)

Prima misura: connessione rapida. Seconda misura: filetto.

La quantità tra parentesi è per Big Box.

Codice: D039

Codolo per valvole erogazione Ø codolo - Ø codolo



Varianti

Codice	Descrizione
D039-ADST0606	Codolo per valvole erogazione Ø codolo - Ø codolo 3/8" x 3/8"

Prima misura: codolo. Seconda misura: codolo.

La quantità tra parentesi è per Big Box.

Codice: D040

Terminale diritto femmina Ø tubo - filetto BSP



Varianti

Codice	Descrizione
D040-AFAB0409F-1	Terminale diritto femmina Ø tubo - filetto BSP 1/4" x 3/4"
D040-AFAB0509F1	Terminale diritto femmina Ø tubo - filetto BSP 5/16" x 3/4"
D040-AFAB0609F-1	Terminale diritto femmina Ø tubo - filetto BSP 3/8" x 3/4"
D040-AFAB0709F-1	Terminale diritto femmina Ø tubo - filetto BSP 1/2" x 3/4"

Prima misura: connessione rapida. Seconda misura: filetto.
La quantità tra parentesi è per Big Box.

Codice: D041

Terminale diritto femmina Ø tubo - filetto NH



Varianti

Codice	Descrizione
D041-AFAN0409F	Terminale diritto femmina Ø tubo - filetto NH 1/4" x 3/4"
D041-AFAN0509F	Terminale diritto femmina Ø tubo - filetto NH 5/16" x 3/4"
D041-AFAN0609F	Terminale diritto femmina Ø tubo - filetto NH 3/8" x 3/4"

Codice: D042

Terminale diritto femmina Ø tubo - filetto BSP



Varianti

Codice	Descrizione
D042-AFAB0407F	Terminale diritto femmina Ø tubo - filetto BSP 1/4" x 1/2"
D042-AFAB0409F	Terminale diritto femmina Ø tubo - filetto BSP 1/4" x 3/4"
D042-AFAB0509F	Terminale diritto femmina Ø tubo - filetto BSP 5/16" x 3/4"
D042-AFAB0609F	Terminale diritto femmina Ø tubo - filetto BSP 3/8" x 3/4"
D042-AFAB0809F	Terminale diritto femmina Ø tubo - filetto BSP 5/8" x 3/4"

Codice: D043

DM fit Adattatore filetto BSP 1/4" - 3/4"

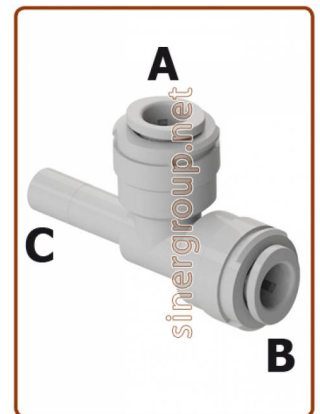


Varianti

Codice	Descrizione
D043-ABFU0409	DM fit Adattatore filetto BSP 1/4" - 3/4"

Codice: D044

Tee con codolo laterale Ø tubo - Ø codolo

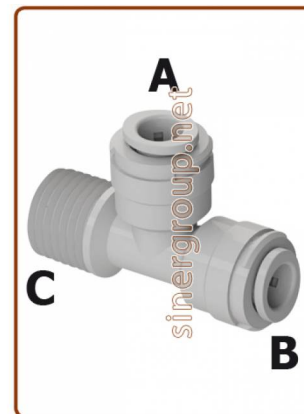


Varianti

Codice	Descrizione
D044-ASTU040404	Tee con codolo laterale Ø tubo - Ø codolo (A)1/4" x (B)1/4" x (C)1/4"
D044-ASTU060606	Tee con codolo laterale Ø tubo - Ø codolo (A)3/8" x (B)3/8" x (C)3/8"
D044-ASTU070707	Tee con codolo laterale Ø tubo - Ø codolo (A)1/2" x (B)1/2" x (C)1/2"

Codice: D045

Tee con filetto laterale Ø tubo - filetto NPTF

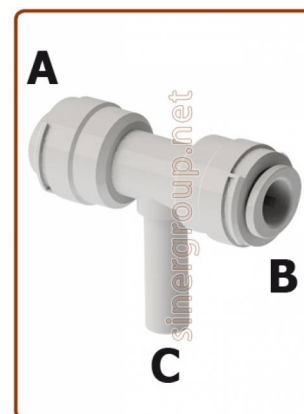


Varianti

Codice	Descrizione
D045-AMTUR040404	Tee con filetto laterale Ø tubo - filetto NPTF (A)1/4" x (B)1/4" x (C)1/4"
D045-AMTUR060606	Tee con filetto laterale Ø tubo - filetto NPTF (A)3/8" x (B)3/8" x (C)3/8"

Codice: D046

Intermedio a T Ø tubo - Ø codolo



Varianti

Codice	Descrizione
D046-ABTU040404	Intermedio a T Ø tubo - Ø codolo (A)1/4" x (B)1/4" x (C)1/4"
D046-ABTU060606	Intermedio a T Ø tubo - Ø codolo (A)3/8" x (B)3/8" x (C)3/8"
D046-ABTU070707	Intermedio a T Ø tubo - Ø codolo (A)1/2" x (B)1/2" x (C)1/2"

Codice: D047

Intermedio a gomito Ø tubo - filetto NPTF



Varianti

Codice	Descrizione
D047-AMEB0606	Intermedio a gomito Ø tubo - filetto NPTF 3/8" x 3/8"

DM fit Serie bianca raccordi in pollici resina acetica

Codice: D060

Terminale diritto tubo Ø - filetto conico NPTF



Varianti

Codice	Descrizione
D060-AMC1011W	Terminale diritto tubo Ø - filetto conico NPTF 7/8" x 1

Codice: D062

Gomito filettato Ø tubo - filetto NPTF



Varianti

Codice	Descrizione
D062-AME0402W	Gomito filettato Ø tubo - filetto NPTF 1/4" x 1/8"

Codice: D066

Terminale diritto femmina Ø tubo - filetto BSP (Tipo a Cono)

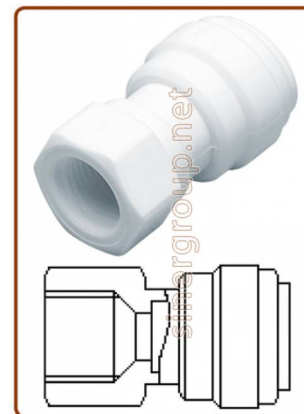


Varianti

Codice	Descrizione
D066-AFAB0606CW	Terminale diritto femmina Ø tubo - filetto BSP (Tipo a Cono) 3/8" x 3/8"

Codice: D072

Terminale diritto femmina Ø tubo - filetto UN (Tipo V)



Varianti

Codice	Descrizione
D072-AFAUN061/2VW	Terminale diritto femmina Ø tubo - filetto UN (Tipo V) 3/8" x 1/2-16

Codice: D088

Curva a U Ø tubo



Varianti

Codice	Descrizione
D088-AUB0707W	Curva a U Ø tubo 1/2" x 1/2"

Codice: D089

Tee con filetto centrale Ø tubo - filetto NPTF



Varianti

Codice	Descrizione
D089-AMTU0404W	Tee con filetto centrale Ø tubo - filetto NPTF 1/4" x 1/4"

Codice: D096

Riduzione piccolo grande Ø tubo - Ø codolo



Varianti

Codice	Descrizione
D096-AEL0605	Riduzione piccolo grande Ø tubo - Ø codolo 3/8" x 5/16"
D096-AEL0706	Riduzione piccolo grande Ø tubo - Ø codolo 1/2" x 3/8"

Codice: D099

DM fit Adattatore filetto BSP 1/4" - 3/4"

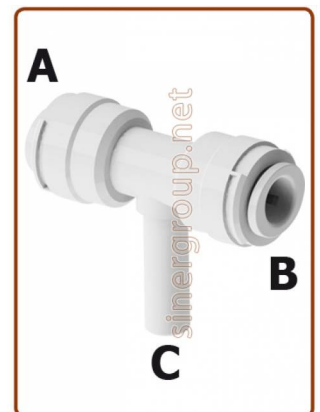


Varianti

Codice	Descrizione
D099-ABFU0409W	DM fit Adattatore filetto BSP 1/4" - 3/4"

Codice: D100

Intermedio a T Ø tubo - Ø codolo



Varianti

Codice	Descrizione
D100-ABTU040404W	Intermedio a T Ø tubo - Ø codolo (A)1/4" x (B)1/4" x (C)1/4"

Codice: D104

Terminale diritto tubo Ø - filettatura cilindrica BSP(P)



Varianti

Codice	Descrizione
D104-AMCB0409S	Terminale diritto tubo Ø - filettatura cilindrica BSP(P) 1/4" x 3/4
D104-AMCB0609S	Terminale diritto tubo Ø - filettatura cilindrica BSP(P) 3/8" x 3/4

DM fit Serie nera raccordi metrici resina acetalica

Codice: D150

Gomito filettato Ø tubo - filetto BSPT



Varianti

Codice	Descrizione
D150-AME0602M	Gomito filettato Ø tubo - filetto BSPT 6MM x 1/8"
D150-AME0604M	Gomito filettato Ø tubo - filetto BSPT 6MM x 1/4"
D150-AME0606M	Gomito filettato Ø tubo - filetto BSPT 6MM x 3/8"
D150-AME0804M	Gomito filettato Ø tubo - filetto BSPT 8MM x 1/4"
D150-AME0806M	Gomito filettato Ø tubo - filetto BSPT 8MM x 3/8"
D150-AME1004M	Gomito filettato Ø tubo - filetto BSPT 10MM x 1/4"
D150-AME1006M	Gomito filettato Ø tubo - filetto BSPT 10MM x 3/8"
D150-AME1206M	Gomito filettato Ø tubo - filetto BSPT 12MM x 3/8"
D150-AME1207M	Gomito filettato Ø tubo - filetto BSPT 12MM x 1/2"
D150-AME1506M	Gomito filettato Ø tubo - filetto BSPT 15MM x 3/8"
D150-AME1507M	Gomito filettato Ø tubo - filetto BSPT 15MM x 1/2"
D150-AME1606M	Gomito filettato Ø tubo - filetto BSPT 16MM x 3/8"
D150-AME1607M	Gomito filettato Ø tubo - filetto BSPT 16MM x 1/2"

Terminale diritto tubo Ø - filetto conico BSPT**Varianti**

Codice	Descrizione
D152-AMC0402M	Terminale diritto tubo Ø - filetto conico BSPT 4MM x 1/8"
D152-AMC0404M	Terminale diritto tubo Ø - filetto conico BSPT 4MM x 1/4"
D152-AMC0502M	Terminale diritto tubo Ø - filetto conico BSPT 5MM x 1/8"
D152-AMC0504M	Terminale diritto tubo Ø - filetto conico BSPT 5MM x 1/4"
D152-AMC0602M	Terminale diritto tubo Ø - filetto conico BSPT 6MM x 1/8"
D152-AMC0604M	Terminale diritto tubo Ø - filetto conico BSPT 6MM x 1/4"
D152-AMC0606M	Terminale diritto tubo Ø - filetto conico BSPT 6MM x 3/8"
D152-AMC0607M	Terminale diritto tubo Ø - filetto conico BSPT 6MM x 1/2"
D152-AMC0802M	Terminale diritto tubo Ø - filetto conico BSPT 8MM x 1/8"
D152-AMC0804M	Terminale diritto tubo Ø - filetto conico BSPT 8MM x 1/4"
D152-AMC0806M	Terminale diritto tubo Ø - filetto conico BSPT 8MM x 3/8"
D152-AMC1002M	Terminale diritto tubo Ø - filetto conico BSPT 10MM x 1/8"
D152-AMC1004M	Terminale diritto tubo Ø - filetto conico BSPT 10MM x 1/4"
D152-AMC1006M	Terminale diritto tubo Ø - filetto conico BSPT 10MM x 3/8"
D152-AMC1007M	Terminale diritto tubo Ø - filetto conico BSPT 10MM x 1/2"
D152-AMC1206M	Terminale diritto tubo Ø - filetto conico BSPT 12MM x 3/8"
D152-AMC1207M	Terminale diritto tubo Ø - filetto conico BSPT 12MM x 1/2"
D152-AMC1506M	Terminale diritto tubo Ø - filetto conico BSPT 15MM x 3/8"
D152-AMC1507M	Terminale diritto tubo Ø - filetto conico BSPT 15MM x 1/2"
D152-AMC1606M	Terminale diritto tubo Ø - filetto conico BSPT 16MM x 3/8"
D152-AMC1607M	Terminale diritto tubo Ø - filetto conico BSPT 16MM x 1/2"
D152-AMC1807M	Terminale diritto tubo Ø - filetto conico BSPT 18MM x 1/2"
D152-AMC2209M	Terminale diritto tubo Ø - filetto conico BSPT 22MM x 3/4"
D152-AMC2211M	Terminale diritto tubo Ø - filetto conico BSPT 22MM x 1"

Terminale diritto Ø tubo - filetto cilindrico BSP(P)**Varianti**

Codice	Descrizione
D153-AMCB0402M	Terminale diritto Ø tubo - filetto cilindrico BSP(P) 4MM x 1/8"
D153-AMCB0404M	Terminale diritto Ø tubo - filetto cilindrico BSP(P) 4MM x 1/4"
D153-AMCB0502M	Terminale diritto Ø tubo - filetto cilindrico BSP(P) 5MM x 1/8"

D153-AMCB0504M	Terminale diritto Ø tubo - filetto cilindrico BSP(P) 5MM x 1/4"
D153-AMCB0602M	Terminale diritto Ø tubo - filetto cilindrico BSP(P) 6MM x 1/8"
D153-AMCB0604M	Terminale diritto Ø tubo - filetto cilindrico BSP(P) 6MM x 1/4"
D153-AMCB0802M	Terminale diritto Ø tubo - filetto cilindrico BSP(P) 8MM x 1/8"
D153-AMCB0804M	Terminale diritto Ø tubo - filetto cilindrico BSP(P) 8MM x 1/4"
D153-AMCB0806M	Terminale diritto Ø tubo - filetto cilindrico BSP(P) 8MM x 3/8"
D153-AMCB0807M	Terminale diritto Ø tubo - filetto cilindrico BSP(P) 8MM x 1/2"
D153-AMCB1004M	Terminale diritto Ø tubo - filetto cilindrico BSP(P) 10MM x 1/4"
D153-AMCB1006M	Terminale diritto Ø tubo - filetto cilindrico BSP(P) 10MM x 3/8"
D153-AMCB1007M	Terminale diritto Ø tubo - filetto cilindrico BSP(P) 10MM x 1/2"
D153-AMCB1206M	Terminale diritto Ø tubo - filetto cilindrico BSP(P) 12MM x 3/8"
D153-AMCB1207M	Terminale diritto Ø tubo - filetto cilindrico BSP(P) 12MM x 1/2"
D153-AMCB1507M	Terminale diritto Ø tubo - filetto cilindrico BSP(P) 15MM x 1/2"
D153-AMCB1509M	Terminale diritto Ø tubo - filetto cilindrico BSP(P) 15MM x 3/4"
D153-AMCB1607M	Terminale diritto Ø tubo - filetto cilindrico BSP(P) 16MM x 1/2"
D153-AMCB1609M	Terminale diritto Ø tubo - filetto cilindrico BSP(P) 16MM x 3/4"
D153-AMCB2209M	Terminale diritto Ø tubo - filetto cilindrico BSP(P) 22MM x 3/4"

Codice: D154

Gomito con codolo Ø tubo - Ø codolo



Varianti

Codice	Descrizione
D154-ATEU0404M	Gomito con codolo Ø tubo - Ø codolo 4MM x 4MM
D154-ATEU0505M	Gomito con codolo Ø tubo - Ø codolo 5MM x 5MM
D154-ATEU0606M	Gomito con codolo Ø tubo - Ø codolo 6MM x 6MM
D154-ATEU0610M	Gomito con codolo Ø tubo - Ø codolo 6MM x 10MM
D154-ATEU0806M	Gomito con codolo Ø tubo - Ø codolo 8MM x 6MM
D154-ATEU0808M	Gomito con codolo Ø tubo - Ø codolo 8MM x 8MM
D154-ATEU0810M	Gomito con codolo Ø tubo - Ø codolo 8MM x 10MM
D154-ATEU1010M	Gomito con codolo Ø tubo - Ø codolo 10MM x 10MM
D154-ATEU1212M	Gomito con codolo Ø tubo - Ø codolo 12MM x 12MM
D154-ATEU1515M	Gomito con codolo Ø tubo - Ø codolo 15MM x 15MM
D154-ATEU16M08	Gomito con codolo Ø tubo - Ø codolo 16MM x 5/8"
D154-ATEU2222M	Gomito con codolo Ø tubo - Ø codolo 22MM x 22MM

Codice: D155

Intermedio a gomito Ø tubo - Ø tubo



Varianti

Codice	Descrizione
D155-AEU0404M	Intermedio a gomito Ø tubo - Ø tubo 4MM x 4MM
D155-AEU0505M	Intermedio a gomito Ø tubo - Ø tubo 5MM x 5MM
D155-AEU0606M	Intermedio a gomito Ø tubo - Ø tubo 6MM x 6MM
D155-AEU0804M	Intermedio a gomito Ø tubo - Ø tubo 8MM x 4MM
D155-AEU0805M	Intermedio a gomito Ø tubo - Ø tubo 8MM x 5MM
D155-AEU0806M	Intermedio a gomito Ø tubo - Ø tubo 8MM x 6MM
D155-AEU0808M	Intermedio a gomito Ø tubo - Ø tubo 8MM x 8MM
D155-AEU1005M	Intermedio a gomito Ø tubo - Ø tubo 10MM x 5MM
D155-AEU1006M	Intermedio a gomito Ø tubo - Ø tubo 10MM x 6MM
D155-AEU1008M	Intermedio a gomito Ø tubo - Ø tubo 10MM x 8MM
D155-AEU1010M	Intermedio a gomito Ø tubo - Ø tubo 10MM x 10MM
D155-AEU1206M	Intermedio a gomito Ø tubo - Ø tubo 12MM x 6MM
D155-AEU1208M	Intermedio a gomito Ø tubo - Ø tubo 12MM x 8MM
D155-AEU1210M	Intermedio a gomito Ø tubo - Ø tubo 12MM x 10MM
D155-AEU1212M	Intermedio a gomito Ø tubo - Ø tubo 12MM x 12MM
D155-AEU1515M	Intermedio a gomito Ø tubo - Ø tubo 15MM x 15MM
D155-AEU1616M	Intermedio a gomito Ø tubo - Ø tubo 16MM x 16MM
D155-AEU1818M	Intermedio a gomito Ø tubo - Ø tubo 18MM x 18MM
D155-AEU2215M	Intermedio a gomito Ø tubo - Ø tubo 22MM x 15MM
D155-AEU2216M	Intermedio a gomito Ø tubo - Ø tubo 22MM x 16MM
D155-AEU2222M	Intermedio a gomito Ø tubo - Ø tubo 22MM x 22MM
D155-AEU2828M	Intermedio a gomito Ø tubo - Ø tubo 28MM x 28MM

Codice: D157

Riduzione Ø tubo - Ø codolo



Varianti

Codice	Descrizione
D157-ARD0405M	Riduzione Ø tubo - Ø codolo 4MM x 5MM
D157-ARD0406M	Riduzione Ø tubo - Ø codolo 4MM x 6MM
D157-ARD0408M	Riduzione Ø tubo - Ø codolo 4MM x 8MM
D157-ARD0506M	Riduzione Ø tubo - Ø codolo 5MM x 6MM
D157-ARD0508M	Riduzione Ø tubo - Ø codolo 5MM x 8MM
D157-ARD0608M	Riduzione Ø tubo - Ø codolo 6MM x 8MM
D157-ARD0610M	Riduzione Ø tubo - Ø codolo 6MM x 10MM
D157-ARD0615M	Riduzione Ø tubo - Ø codolo 3/8" x 15MM
D157-ARD0810M	Riduzione Ø tubo - Ø codolo 8MM x 10MM
D157-ARD0812M	Riduzione Ø tubo - Ø codolo 8MM x 12MM
D157-ARD1012M	Riduzione Ø tubo - Ø codolo 10MM x 12MM
D157-ARD1015M	Riduzione Ø tubo - Ø codolo 10MM x 15MM
D157-ARD1215M	Riduzione Ø tubo - Ø codolo 12MM x 15MM
D157-ARD1512M	Riduzione Ø tubo - Ø codolo 15MM x 12MM
D157-ARD1518M	Riduzione Ø tubo - Ø codolo 15MM x 18MM
D157-ARD1522M	Riduzione Ø tubo - Ø codolo 15MM x 22MM
D157-ARD1618M	Riduzione Ø tubo - Ø codolo 16MM x 18MM
D157-ARD1622M	Riduzione Ø tubo - Ø codolo 16MM x 22MM
D157-ARD1822M	Riduzione Ø tubo - Ø codolo 18MM x 22MM
D157-ARD2228M	Riduzione Ø tubo - Ø codolo 22MM x 28MM

Riduzione piccolo grande Ø tubo - Ø codolo**Varianti**

Codice	Descrizione
D158-AEL1510M	Riduzione piccolo grande Ø tubo - Ø codolo 15MM x 10MM
D158-AEL1512M	Riduzione piccolo grande Ø tubo - Ø codolo 15MM x 12MM
D158-AEL15M07	Riduzione piccolo grande Ø tubo - Ø codolo 15MM x 1/2"
D158-AEL1610M	Riduzione piccolo grande Ø tubo - Ø codolo 16MM x 10MM
D158-AEL1612M	Riduzione piccolo grande Ø tubo - Ø codolo 16MM x 12MM
D158-AEL16M07	Riduzione piccolo grande Ø tubo - Ø codolo 16MM x 1/2"
D158-AEL18M07	Riduzione piccolo grande Ø tubo - Ø codolo 18MM x 1/2"
D158-AEL2215M	Riduzione piccolo grande Ø tubo - Ø codolo 22MM x 15MM
D158-AEL2822M	Riduzione piccolo grande Ø tubo - Ø codolo 28MM x 22MM

Codice: D159

Terminale diritto femmina Ø tubo - filetto BSPT**Varianti**

Codice	Descrizione
D159-AFA0602M	Terminale diritto femmina Ø tubo - filetto BSPT 6MM x 1/8"
D159-AFA0604M	Terminale diritto femmina Ø tubo - filetto BSPT 6MM x 1/4"
D159-AFA0802M	Terminale diritto femmina Ø tubo - filetto BSPT 8MM x 1/8"
D159-AFA0804M	Terminale diritto femmina Ø tubo - filetto BSPT 8MM x 1/4"
D159-AFA1002M	Terminale diritto femmina Ø tubo - filetto BSPT 10MM x 1/8"
D159-AFA1004M	Terminale diritto femmina Ø tubo - filetto BSPT 10MM x 1/4"
D159-AFA1507M	Terminale diritto femmina Ø tubo - filetto BSPT 15MM x 1/2"
D159-AFA1509M	Terminale diritto femmina Ø tubo - filetto BSPT 15MM x 3/4"
D159-AFA1607M	Terminale diritto femmina Ø tubo - filetto BSPT 16MM x 1/2"
D159-AFA1609M	Terminale diritto femmina Ø tubo - filetto BSPT 16MM x 3/4"
D159-AFA2209M	Terminale diritto femmina Ø tubo - filetto BSPT 22MM x 3/4"
D159-AFA2211M	Terminale diritto femmina Ø tubo - filetto BSPT 22MM x 1"

Codice: D160

Terminale diritto femmina Ø tubo - filetto UNS (Tipo a Cono)



Varianti

Codice	Descrizione
D160-AFAU067/16CM	Terminale diritto femmina Ø tubo - filetto UNS (Tipo a Cono) 6MM x 7/16-24
D160-AFAU087/16CM	Terminale diritto femmina Ø tubo - filetto UNS (Tipo a Cono) 8MM x 7/16-24
D160-AFAU107/16CM	Terminale diritto femmina Ø tubo - filetto UNS (Tipo a Cono) 10MM x 7/16-24

Codice: D161

Terminale diritto femmina Ø tubo - filetto BSP



Varianti

Codice	Descrizione
D161-AFAB1507M	Terminale diritto femmina Ø tubo - filetto BSP 15MM x 1/2"
D161-AFAB1509M	Terminale diritto femmina Ø tubo - filetto BSP 15MM x 3/4"
D161-AFAB1607M	Terminale diritto femmina Ø tubo - filetto BSP 16MM x 1/2"
D161-AFAB1609M	Terminale diritto femmina Ø tubo - filetto BSP 16MM x 3/4"
D161-AFAB2209M	Terminale diritto femmina Ø tubo - filetto BSP 22MM x 3/4"

Codice: D162

Terminale diritto femmina Ø tubo - filetto BSP (Tipo a Cono)



Varianti

Codice	Descrizione
D162-AFAB0606CM	Terminale diritto femmina Ø tubo - filetto BSP (Tipo a Cono) 6MM x 3/8"
D162-AFAB0607CM	Terminale diritto femmina Ø tubo - filetto BSP (Tipo a Cono) 6MM x 1/2"
D162-AFAB0806CM	Terminale diritto femmina Ø tubo - filetto BSP (Tipo a Cono) 8MM x 3/8"
D162-AFAB0807CM	Terminale diritto femmina Ø tubo - filetto BSP (Tipo a Cono) 8MM x 1/2"
D162-AFAB1006CM	Terminale diritto femmina Ø tubo - filetto BSP (Tipo a Cono) 10MM x 3/8"
D162-AFAB1007CM	Terminale diritto femmina Ø tubo - filetto BSP (Tipo a Cono) 10MM x 1/2"
D162-AFAB1008CM	Terminale diritto femmina Ø tubo - filetto BSP (Tipo a Cono) 10MM x 5/8"
D162-AFAB1208CM	Terminale diritto femmina Ø tubo - filetto BSP (Tipo a Cono) 12MM x 5/8"

Codice: D163

Terminale diritto femmina Ø tubo - filetto UN (Tipo V)



Varianti

Codice	Descrizione
D163-AFAUN081/2VM	Terminale diritto femmina Ø tubo - filetto UN (Tipo V) 8MM x 1/2-16
D163-AFAUN101/2VM	Terminale diritto femmina Ø tubo - filetto UN (Tipo V) 10MM x 1/2-16
D163-AFAUN121/2VM	Terminale diritto femmina Ø tubo - filetto UN (Tipo V) 12MM x 1/2-16

Codice: D164

Terminale diritto femmina Ø tubo - filetto UNF (Tipo a Cono)



Varianti

Codice	Descrizione
D164-AFAUF067/16CM	Terminale diritto femmina Ø tubo - filetto UNF (Tipo a Cono) 6MM x 7/16-20
D164-AFAUF087/16CM	Terminale diritto femmina Ø tubo - filetto UNF (Tipo a Cono) 8MM x 7/16-20
D164-AFAUF107/16CM	Terminale diritto femmina Ø tubo - filetto UNF (Tipo a Cono) 10MM x 7/16-20

Codice: D165

Terminale diritto femmina Ø tubo - filetto BSP (Tipo Piatto)



Varianti

Codice	Descrizione
D165-AFAB0804FM	Terminale diritto femmina Ø tubo - filetto BSP (Tipo Piatto) 8MM x 1/4"
D165-AFAB0808FM	Terminale diritto femmina Ø tubo - filetto BSP (Tipo Piatto) 8MM x 5/8"
D165-AFAB1004FM	Terminale diritto femmina Ø tubo - filetto BSP (Tipo Piatto) 10MM x 1/4"
D165-AFAB1007FM	Terminale diritto femmina Ø tubo - filetto BSP (Tipo Piatto) 10MM x 1/2"
D165-AFAB1008FM	Terminale diritto femmina Ø tubo - filetto BSP (Tipo Piatto) 10MM x 5/8"
D165-AFAB1206FM	Terminale diritto femmina Ø tubo - filetto BSP (Tipo Piatto) 12MM x 3/8"
D165-AFAB1207FM	Terminale diritto femmina Ø tubo - filetto BSP (Tipo Piatto) 12MM x 1/2"
D165-AFAB1208FM	Terminale diritto femmina Ø tubo - filetto BSP (Tipo Piatto) 12MM x 5/8"

Codice: D166

Terminale diritto femmina Ø tubo - filetto BSP



Varianti

Codice	Descrizione
D166-AFAB0609FM1	Terminale diritto femmina Ø tubo - filetto BSP 6MM x 3/4"
D166-AFAB0809FM1	Terminale diritto femmina Ø tubo - filetto BSP 8MM x 3/4"
D166-AFAB1009FM1	Terminale diritto femmina Ø tubo - filetto BSP 10MM x 3/4"
D166-AFAB1209FM1	Terminale diritto femmina Ø tubo - filetto BSP 12MM x 3/4"

Codice: D167

Terminale diritto femmina Ø tubo - filetto UNF (Tipo V)



Varianti

Codice	Descrizione
D167-AFAUF067/16VM	Terminale diritto femmina Ø tubo - filetto UNF (Tipo V) 6MM x 7/16-20
D167-AFAUF087/16VM	Terminale diritto femmina Ø tubo - filetto UNF (Tipo V) 8MM x 7/16-20
D167-AFAUF105/8VM	Terminale diritto femmina Ø tubo - filetto UNF (Tipo V) 10MM x 5/8-18
D167-AFAUF107/16VM	Terminale diritto femmina Ø tubo - filetto UNF (Tipo V) 10MM x 7/16-20

Codice: D168

Adattatore Hub Ø tubo - filetto NPSH



Varianti

Codice	Descrizione
D168-AHA2211M	Adattatore Hub Ø tubo - filetto NPSH thread 22MM x 1"

Codice: D173

Gomito ad angolo Ø tubo - Ø tubo



Varianti

Codice	Descrizione
D173-AOC1006M	Gomito ad angolo Ø tubo - Ø tubo 10MM x 6MM
D173-AOC1208M	Gomito ad angolo Ø tubo - Ø tubo 12MM x 8MM

Codice: D174

Intermedio a croce Ø tubo



Varianti

Codice	Descrizione
D174-ACR0404M	Intermedio a croce Ø tubo 4MM
D174-ACR0606M	Intermedio a croce Ø tubo 6MM
D174-ACR0808M	Intermedio a croce Ø tubo 8MM
D174-ACR1010M	Intermedio a croce Ø tubo 10MM
D174-ACR1212M	Intermedio a croce Ø tubo 12MM

Codice: D175

Intermedio a 3 vie Ø tubo ingresso - Ø tubi uscita

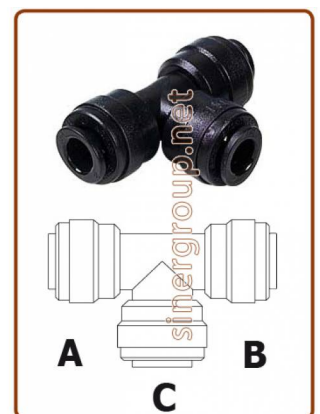


Varianti

Codice	Descrizione
D175-ATHWD1006M	Intermedio a 3 vie Ø tubo ingresso - Ø tubi uscita 10MM x 6MM
D175-ATHWD1210M	Intermedio a 3 vie Ø tubo ingresso - Ø tubi uscita 12MM x 10MM

Codice: D176

Intermedio a T Ø tubo



Varianti

Codice	Descrizione
D176-ATU040404M	Intermedio a T Ø tubo (A)4MM x (B)4MM x (C)4MM
D176-ATU050505M	Intermedio a T Ø tubo (A)5MM x (B)5MM x (C)5MM
D176-ATU060606M	Intermedio a T Ø tubo (A)6MM x (B)6MM x (C)6MM
D176-ATU080808M	Intermedio a T Ø tubo (A)8MM x (B)8MM x (C)8MM
D176-ATU101006M	Intermedio a T Ø tubo (A)10MM x (B)10MM x (C)6MM
D176-ATU101010M	Intermedio a T Ø tubo (A)10MM x (B)10MM x (C)10MM
D176-ATU121012M	Intermedio a T Ø tubo (A)12MM x (B)10MM x (C)12MM
D176-ATU121210M	Intermedio a T Ø tubo (A)12MM x (B)12MM x (C)10MM
D176-ATU121212M	Intermedio a T Ø tubo (A)12MM x (B)12MM x (C)12MM
D176-ATU151010M	Intermedio a T Ø tubo (A)15MM x (B)10MM x (C)10MM
D176-ATU151510M	Intermedio a T Ø tubo (A)15MM x (B)15MM x (C)10MM
D176-ATU151512M	Intermedio a T Ø tubo (A)15MM x (B)15MM x (C)12MM
D176-ATU151515M	Intermedio a T Ø tubo (A)15MM x (B)15MM x (C)15MM
D176-ATU151522M	Intermedio a T Ø tubo (A)15MM x (B)15MM x (C)22MM
D176-ATU1515M06	Intermedio a T Ø tubo (A)15MM x (B)15MM x (C)3/8"
D176-ATU15M0606	Intermedio a T Ø tubo (A)15MM x (B)3/8" x (C)3/8"
D176-ATU161616M	Intermedio a T Ø tubo (A)16MM x (B)16MM x (C)16MM
D176-ATU161622M	Intermedio a T Ø tubo (A)16MM x (B)16MM x (C)22MM
D176-ATU1616M07	Intermedio a T Ø tubo (A)16MM x (B)16MM x (C)1/2"
D176-ATU181815M	Intermedio a T Ø tubo (A)18MM x (B)18MM x (C)15MM
D176-ATU181816M	Intermedio a T Ø tubo (A)18MM x (B)18MM x (C)16MM
D176-ATU181818M	Intermedio a T Ø tubo (A)18MM x (B)18MM x (C)18MM
D176-ATU18M0606	Intermedio a T Ø tubo (A)18MM x (B)3/8" x (C)3/8"
D176-ATU221515M	Intermedio a T Ø tubo (A)22MM x (B)15MM x (C)15MM
D176-ATU221522M	Intermedio a T Ø tubo (A)22MM x (B)15MM x (C)22MM
D176-ATU221616M	Intermedio a T Ø tubo (A)22MM x (B)16MM x (C)16MM
D176-ATU222210M	Intermedio a T Ø tubo (A)22MM x (B)22MM x (C)10MM
D176-ATU222215M	Intermedio a T Ø tubo (A)22MM x (B)22MM x (C)15MM
D176-ATU222216M	Intermedio a T Ø tubo (A)22MM x (B)22MM x (C)16MM
D176-ATU222222M	Intermedio a T Ø tubo (A)22MM x (B)22MM x (C)22MM
D176-ATU282815M	Intermedio a T Ø tubo (A)28MM x (B)28MM x (C)15MM
D176-ATU282828M	Intermedio a T Ø tubo (A)28MM x (B)28MM x (C)28MM

Codice: D177

Intermedio a T Ø tubo



Varianti

Codice	Descrizione
D177-ATU1515M0606	Intermedio a T Ø tubo (A)15MM x (B)15MM x (C)3/8" x (D)3/8"

Curva a U Ø tubo**Varianti**

Codice	Descrizione
D178-AUB0606M	Curva a U Ø tubo 6MM x 6MM
D178-AUB0808M	Curva a U Ø tubo 8MM x 8MM
D178-AUB1010M	Curva a U Ø tubo 10MM x 10MM
D178-AUB1212M	Curva a U Ø tubo 12MM x 12MM
D178-AUB1515M	Curva a U Ø tubo 15MM x 15MM
D178-AUB1616M	Curva a U Ø tubo 16MM x 16MM
D178-AUB2222M	Curva a U Ø tubo 22MM x 22MM

Codice: D179

Terminale con codolo Ø codolo - filetto BSP(P) cilindrico**Varianti**

Codice	Descrizione
D179-ASAB0402M	Terminale con codolo Ø codolo - filetto BSP(P) cilindrico 4MM x 1/8"
D179-ASAB0404M	Terminale con codolo Ø codolo - filetto BSP(P) cilindrico 4MM x 1/4"
D179-ASAB0502M	Terminale con codolo Ø codolo - filetto BSP(P) cilindrico 5MM x 1/8"
D179-ASAB0504M	Terminale con codolo Ø codolo - filetto BSP(P) cilindrico 5MM x 1/4"
D179-ASAB0602M	Terminale con codolo Ø codolo - filetto BSP(P) cilindrico 6MM x 1/8"
D179-ASAB0604M	Terminale con codolo Ø codolo - filetto BSP(P) cilindrico 6MM x 1/4"
D179-ASAB0802M	Terminale con codolo Ø codolo - filetto BSP(P) cilindrico 8MM x 1/8"
D179-ASAB0804M	Terminale con codolo Ø codolo - filetto BSP(P) cilindrico 8MM x 1/4"
D179-ASAB0806M	Terminale con codolo Ø codolo - filetto BSP(P) cilindrico 8MM x 3/8"
D179-ASAB1004M	Terminale con codolo Ø codolo - filetto BSP(P) cilindrico 10MM x 1/4"
D179-ASAB1006M	Terminale con codolo Ø codolo - filetto BSP(P) cilindrico 10MM x 3/8"
D179-ASAB1007M	Terminale con codolo Ø codolo - filetto BSP(P) cilindrico 10MM x 1/2"
D179-ASAB1206M	Terminale con codolo Ø codolo - filetto BSP(P) cilindrico 12MM x 3/8"
D179-ASAB1207M	Terminale con codolo Ø codolo - filetto BSP(P) cilindrico 12MM x 1/2"
D179-ASAB1506M	Terminale con codolo Ø codolo - filetto BSP(P) cilindrico 15MM x 3/8"
D179-ASAB1507M	Terminale con codolo Ø codolo - filetto BSP(P) cilindrico 15MM x 1/2"
D179-ASAB1807M	Terminale con codolo Ø codolo - filetto BSP(P) cilindrico 18MM x 1/2"
D179-ASAB2207M	Terminale con codolo Ø codolo - filetto BSP(P) cilindrico 22MM x 1/2"
D179-ASAB2209M	Terminale con codolo Ø codolo - filetto BSP(P) cilindrico 22MM x 3/4"

Passaparete con ghiera in plastica Ø tubo (Misura Filetto M)**Varianti**

Codice	Descrizione
D180-ABU0404M	Passaparete con ghiera in plastica Ø tubo (Misura Filetto M) 4MM x 4MM (M16XP1)
D180-ABU0505M	Passaparete con ghiera in plastica Ø tubo (Misura Filetto M) 5MM x 5MM (M16XP1)
D180-ABU0606M	Passaparete con ghiera in plastica Ø tubo (Misura Filetto M) 6MM x 6MM (M16XP1)
D180-ABU0610M	Passaparete con ghiera in plastica Ø tubo (Misura Filetto M) 6MM x 10MM (M20XP1.5)
D180-ABU0808M	Passaparete con ghiera in plastica Ø tubo (Misura Filetto M) 8MM x 8MM (M20XP1.5)
D180-ABU1006M	Passaparete con ghiera in plastica Ø tubo (Misura Filetto M) 10MM x 6MM (M20XP1.5)
D180-ABU1010M	Passaparete con ghiera in plastica Ø tubo (Misura Filetto M) 10MM x 10MM (M20XP1.5)
D180-ABU1212M	Passaparete con ghiera in plastica Ø tubo (Misura Filetto M) 12MM x 12MM (M27XP1.5)

Codice: D181

Terminale con codolo Ø codolo - filetto BSPT(PT)**Varianti**

Codice	Descrizione
D181-ASA0402M	Terminale con codolo Ø codolo - filetto BSPT(PT) 4MM x 1/8"
D181-ASA0404M	Terminale con codolo Ø codolo - filetto BSPT(PT) 4MM x 1/4"
D181-ASA0502M	Terminale con codolo Ø codolo - filetto BSPT(PT) 5MM x 1/8"
D181-ASA0504M	Terminale con codolo Ø codolo - filetto BSPT(PT) 5MM x 1/4"
D181-ASA0602M	Terminale con codolo Ø codolo - filetto BSPT(PT) 6MM x 1/8"
D181-ASA0604M	Terminale con codolo Ø codolo - filetto BSPT(PT) 6MM x 1/4"
D181-ASA0802M	Terminale con codolo Ø codolo - filetto BSPT(PT) 8MM x 1/8"
D181-ASA0804M	Terminale con codolo Ø codolo - filetto BSPT(PT) 8MM x 1/4"
D181-ASA0806M	Terminale con codolo Ø codolo - filetto BSPT(PT) 8MM x 3/8"
D181-ASA1004M	Terminale con codolo Ø codolo - filetto BSPT(PT) 10MM x 1/4"
D181-ASA1006M	Terminale con codolo Ø codolo - filetto BSPT(PT) 10MM x 3/8"
D181-ASA1007M	Terminale con codolo Ø codolo - filetto BSPT(PT) 10MM x 1/2"
D181-ASA1206M	Terminale con codolo Ø codolo - filetto BSPT(PT) 12MM x 3/8"
D181-ASA1207M	Terminale con codolo Ø codolo - filetto BSPT(PT) 12MM x 1/2"

Intermedio a Y 2 vie Ø tubo entrata - Ø tubi uscita**Varianti**

Codice	Descrizione
D182-ATWD0404M	Intermedio a Y 2 vie Ø tubo entrata - Ø tubi uscita 4MM x 4MM
D182-ATWD0606M	Intermedio a Y 2 vie Ø tubo entrata - Ø tubi uscita 6MM x 6MM
D182-ATWD0808M	Intermedio a Y 2 vie Ø tubo entrata - Ø tubi uscita 8MM x 8MM
D182-ATWD1008M	Intermedio a Y 2 vie Ø tubo entrata - Ø tubi uscita 10MM x 8MM
D182-ATWD1010M	Intermedio a Y 2 vie Ø tubo entrata - Ø tubi uscita 10MM x 10MM
D182-ATWD1012M	Intermedio a Y 2 vie Ø tubo entrata - Ø tubi uscita 10MM x 12MM
D182-ATWD1212M	Intermedio a Y 2 vie Ø tubo entrata - Ø tubi uscita 12MM x 12MM
D182-ATWD1515M	Intermedio a Y 2 vie Ø tubo entrata - Ø tubi uscita 15MM x 15MM

Intermedio diritto Ø tubo - Ø tubo**Varianti**

Codice	Descrizione
D183-AUC0404M	Intermedio diritto Ø tubo - Ø tubo 4MM x 4MM
D183-AUC0505M	Intermedio diritto Ø tubo - Ø tubo 5MM x 5MM
D183-AUC0604M	Intermedio diritto Ø tubo - Ø tubo 6MM x 4MM
D183-AUC0605M	Intermedio diritto Ø tubo - Ø tubo 6MM x 5MM
D183-AUC0606M	Intermedio diritto Ø tubo - Ø tubo 6MM x 6MM
D183-AUC0804M	Intermedio diritto Ø tubo - Ø tubo 8MM x 4MM
D183-AUC0805M	Intermedio diritto Ø tubo - Ø tubo 8MM x 5MM
D183-AUC0806M	Intermedio diritto Ø tubo - Ø tubo 8MM x 6MM
D183-AUC0808M	Intermedio diritto Ø tubo - Ø tubo 8MM x 8MM
D183-AUC1004M	Intermedio diritto Ø tubo - Ø tubo 10MM x 4MM
D183-AUC1005M	Intermedio diritto Ø tubo - Ø tubo 10MM x 5MM
D183-AUC1006M	Intermedio diritto Ø tubo - Ø tubo 10MM x 6MM
D183-AUC1008M	Intermedio diritto Ø tubo - Ø tubo 10MM x 8MM
D183-AUC1010M	Intermedio diritto Ø tubo - Ø tubo 10MM x 10MM
D183-AUC1208M	Intermedio diritto Ø tubo - Ø tubo 12MM x 8MM
D183-AUC1210M	Intermedio diritto Ø tubo - Ø tubo 12MM x 10MM
D183-AUC1212M	Intermedio diritto Ø tubo - Ø tubo 12MM x 12MM
D183-AUC1510M	Intermedio diritto Ø tubo - Ø tubo 15MM x 10MM
D183-AUC1512M	Intermedio diritto Ø tubo - Ø tubo 15MM x 12MM

D183-AUC1515M	Intermedio diritto Ø tubo - Ø tubo 15MM x 15MM
D183-AUC1612M	Intermedio diritto Ø tubo - Ø tubo 16MM x 12MM
D183-AUC1615M	Intermedio diritto Ø tubo - Ø tubo 16MM x 15MM
D183-AUC1616M	Intermedio diritto Ø tubo - Ø tubo 16MM x 16MM
D183-AUC1818M	Intermedio diritto Ø tubo - Ø tubo 18MM x 18MM
D183-AUC2215M	Intermedio diritto Ø tubo - Ø tubo 22MM x 15MM
D183-AUC2216M	Intermedio diritto Ø tubo - Ø tubo 22MM x 16MM
D183-AUC2222M	Intermedio diritto Ø tubo - Ø tubo 22MM x 22MM
D183-AUC2828M	Intermedio diritto Ø tubo - Ø tubo 28MM x 28MM

Codice: D184

Intermedio diritto girevole Ø tubo - filetto BSP(P)



Varianti

Codice	Descrizione
D184-ASUC1507M	Intermedio diritto girevole Ø tubo - filetto BSP(P) 15MM x 1/2"
D184-ASUC1509M	Intermedio diritto girevole Ø tubo - filetto BSP(P) 15MM x 3/4"
D184-ASUC1607M	Intermedio diritto girevole Ø tubo - filetto BSP(P) 16MM x 1/2"
D184-ASUC1609M	Intermedio diritto girevole Ø tubo - filetto BSP(P) 16MM x 3/4"
D184-ASUC2209M	Intermedio diritto girevole Ø tubo - filetto BSP(P) 22MM x 3/4"

Codice: D185

Tappo misure metriche Ø tubo



Varianti

Codice	Descrizione
D185-APL04M	Tappo misure metriche Ø tubo 4MM
D185-APL05M	Tappo misure metriche Ø tubo 5MM
D185-APL06M	Tappo misure metriche Ø tubo 6MM
D185-APL08M	Tappo misure metriche Ø tubo 8MM
D185-APL10M	Tappo misure metriche Ø tubo 10MM
D185-APL12M	Tappo misure metriche Ø tubo 12MM
D185-APL15M	Tappo misure metriche Ø tubo 15MM
D185-APL18M	Tappo misure metriche Ø tubo 18MM
D185-APL22M	Tappo misure metriche Ø tubo 22MM

Codice: D186

Intermedio a gomito girevole Ø tubo - filetto BSP(P)



Varianti

Codice	Descrizione
D186-ASEU1507M	Intermedio a gomito girevole Ø tubo - filetto BSP(P) 15MM x 1/2"
D186-ASEU1509M	Intermedio a gomito girevole Ø tubo - filetto BSP(P) 15MM x 3/4"
D186-ASEU1607M	Intermedio a gomito girevole Ø tubo - filetto BSP(P) 16MM x 1/2"
D186-ASEU1609M	Intermedio a gomito girevole Ø tubo - filetto BSP(P) 16MM x 3/4"

Codice: D187

Terminale cieco Ø tubo



Varianti

Codice	Descrizione
D187-ATES06M	Terminale cieco Ø tubo 6MM
D187-ATES08M	Terminale cieco Ø tubo 8MM
D187-ATES10M	Terminale cieco Ø tubo 10MM
D187-ATES12M	Terminale cieco Ø tubo 12MM
D187-ATES15M	Terminale cieco Ø tubo 15MM
D187-ATES16M	Terminale cieco Ø tubo 16MM
D187-ATES18M	Terminale cieco Ø tubo 18MM
D187-ATES22M	Terminale cieco Ø tubo 22MM

Codice: D188

Raccordo portagomma Ø codolo - Ø tubo



Varianti

Codice	Descrizione
D188-ATBC0604M	Raccordo portagomma Ø codolo - Ø tubo 6MM x 4MM
D188-ATBC0606M	Raccordo portagomma Ø codolo - Ø tubo 6MM x 6MM
D188-ATBC0806M	Raccordo portagomma Ø codolo - Ø tubo 8MM x 6MM
D188-ATBC1008M	Raccordo portagomma Ø codolo - Ø tubo 10MM x 8MM
D188-ATBC1010M	Raccordo portagomma Ø codolo - Ø tubo 10MM x 10MM
D188-ATBC1210M	Raccordo portagomma Ø codolo - Ø tubo 12MM x 10MM
D188-ATBC15M06	Raccordo portagomma Ø codolo - Ø tubo 15MM x 3/8"
D188-ATBC15M07	Raccordo portagomma Ø codolo - Ø tubo 15MM x 1/2"

Codice: D189

Adattatore codolo codolo Ø codolo - Ø codolo



Varianti

Codice	Descrizione
D189-ASSA15M06	Adattatore codolo codolo Ø codolo - Ø codolo 15MM x 3/8"

Codice: D190

Raccordo portagomma Ø tubo - Ø interno tubo



Varianti

Codice	Descrizione
D190-ABBC1507M	Raccordo portagomma Ø tubo - Ø interno tubo 15MM x 1/2"
D190-ABBC1607M	Raccordo portagomma Ø tubo - Ø interno tubo 16MM x 1/2"
D190-ABBC2207M	Raccordo portagomma Ø tubo - Ø interno tubo 22MM x 1/2"
D190-ABBC2209M	Raccordo portagomma Ø tubo - Ø interno tubo 22MM x 3/4"
D190-ABBC1210M	Raccordo portagomma Ø tubo - Ø interno tubo 12MM x 10MM
D190-ABBC1510M	Raccordo portagomma Ø tubo - Ø interno tubo 15MM x 10MM
D190-ABBC1610M	Raccordo portagomma Ø tubo - Ø interno tubo 16MM x 10MM
D190-ABBC15M09	Raccordo portagomma Ø tubo - Ø interno tubo 15MM x 9MM
D190-ABBC15M10	Raccordo portagomma Ø tubo - Ø interno tubo 15MM x 10MM

Codice: D191

Connettore serbatoio Misura Ø tubo - Filetto M



Varianti

Codice	Descrizione
D191-ATC15M	Connettore serbatoio Misura Ø tubo - Filetto M 15MM x (M30XP3.5)
D191-ATC22M	Connettore serbatoio Misura Ø tubo - Filetto M 22MM x (M39XP3.5)
D191-ATC28M	Connettore serbatoio Misura Ø tubo - Filetto M 28MM x (M39XP2.0)

Codice: D192

Intermedio a 4 vie Ø tubo - Ø tubo



Varianti

Codice	Descrizione
D192-AFWC2210M	Intermedio a 4 vie Ø tubo - Ø tubo 22MM x 10MM

Codice: D193

Adattatore di scarico Ø tubo - filetto NPSH



Varianti

Codice	Descrizione
D193-ADA1509M	Adattatore di scarico Ø tubo - filetto NPSH 15MM x 3/4"
D193-ADA1609M	Adattatore di scarico Ø tubo - filetto NPSH 16MM x 3/4"

Codice: D194

Gomito testata fusto Ø tubo - filetto BSP(P)



Varianti

Codice	Descrizione
D194-AEFCB1507M	Gomito testata fusto Ø tubo - filetto BSP(P) 15MM x 1/2"

Codice: D195

Raccordo testata fusto Ø tubo - filetto BSP



Varianti

Codice	Descrizione
D195-ASFCB1507M	Raccordo testata fusto Ø tubo - filetto BSP 15MM x 1/2"
D195-ASFCB1509M	Raccordo testata fusto Ø tubo - filetto BSP 15MM x 3/4"
D195-ASFCB2209M	Raccordo testata fusto Ø tubo - filetto BSP 22MM x 3/4"

Codice: D196

Terminale diritto femmina Ø tubo - filetto BSP



Varianti

Codice	Descrizione
D196-AFAB0609FM	Terminale diritto femmina Ø tubo - filetto BSP 6MM x 3/4"
D196-AFAB0809FM	Terminale diritto femmina Ø tubo - filetto BSP 8MM x 3/4"
D196-AFAB1009FM	Terminale diritto femmina Ø tubo - filetto BSP 10MM x 3/4"

Codice: D197

Terminale diritto femmina Ø tubo - filetto NH



Varianti

Codice	Descrizione
D197-AFAN0609FM	Terminale diritto femmina Ø tubo - filetto NH 6MM x 3/4"
D197-AFAN0809FM	Terminale diritto femmina Ø tubo - filetto NH 8MM x 3/4"
D197-AFAN1009FM	Terminale diritto femmina Ø tubo - filetto NH 10MM x 3/4"

DM fit Raccordi serie Power per uso con tubi in acciaio inox

Codice: D250

Intermedio a gomito Ø tubo - Ø tubo power (Singolo) misure in pollici



Varianti

Codice	Descrizione
D250-APSEU0505	Intermedio a gomito Ø tubo - Ø tubo power (Singolo) 5/16" x 5/16"
D250-APSEU0506	Intermedio a gomito Ø tubo - Ø tubo power (Singolo) 5/16" x 3/8"
D250-APSEU0604	Intermedio a gomito Ø tubo - Ø tubo power (Singolo) 3/8" x 1/4"
D250-APSEU0605	Intermedio a gomito Ø tubo - Ø tubo power (Singolo) 3/8" x 5/16"
D250-APSEU0606	Intermedio a gomito Ø tubo - Ø tubo power (Singolo) 3/8" x 3/8"

Codice: D251

Intermedio a gomito Ø tubo power - Ø tubo power (Entrambi) misure in pollici



Varianti

Codice	Descrizione
D251-APBEU0505	Intermedio a gomito Ø tubo power - Ø tubo power (Entrambi) 5/16" x 5/16"
D251-APBEU0605	Intermedio a gomito Ø tubo power - Ø tubo power (Entrambi) 3/8" x 5/16"
D251-APBEU0606	Intermedio a gomito Ø tubo power - Ø tubo power (Entrambi) 3/8" x 3/8"

Codice: D252

Intermedio diritto Ø tubo - Ø tubo power (Singolo) misure in pollici

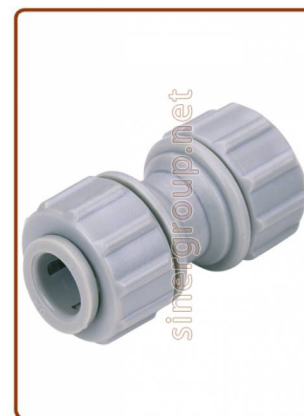


Varianti

Codice	Descrizione
D252-APSUC0505	Intermedio diritto Ø tubo - Ø tubo power (Singolo) 5/16" x 5/16"
D252-APSUC0506	Intermedio diritto Ø tubo - Ø tubo power (Singolo) 5/16" x 3/8"
D252-APSUC0604	Intermedio diritto Ø tubo - Ø tubo power (Singolo) 3/8" x 1/4"
D252-APSUC0605	Intermedio diritto Ø tubo - Ø tubo power (Singolo) 3/8" x 5/16"
D252-APSUC0606	Intermedio diritto Ø tubo - Ø tubo power (Singolo) 3/8" x 3/8"

Codice: D253

**Intermedio diritto Ø tubo power - Ø tubo power (Entrambi)
misure in pollici**



Varianti

Codice	Descrizione
D253-APBUC0505	Intermedio diritto Ø tubo power - Ø tubo power (Entrambi) 5/16" x 5/16"
D253-APBUC0606	Intermedio diritto Ø tubo power - Ø tubo power (Entrambi) 3/8" x 3/8"

Codice: D254

**Terminale diritto Ø tubo power - filetto BSW whitworth, misure
in pollici**



Varianti

Codice	Descrizione
D254-APMCW059/16	Terminale diritto Ø tubo power - filetto BSW whitworth 5/16" x 9/16-24
D254-APMCW069/16	Terminale diritto Ø tubo power - filetto BSW whitworth 3/8" x 9/16-24

Codice: D255

Terminale diritto Ø tubo power - filetto BSPT, misure in pollici



Varianti

Codice	Descrizione
D255-APMCBT0504	Terminale diritto Ø tubo power - filetto BSPT 5/16" x 1/4"

Codice: D257

Intermedio a curva Ø tubo power (Singolo) - Ø tubo misure in pollici



Varianti

Codice	Descrizione
D257-APSFBU0505	Intermedio a curva Ø tubo power (Singolo) - Ø tubo misure in pollici 5/16" x 5/16"

Codice: D258

Terminale diritto Ø tubo power - filetto MFL, misure in pollici



Varianti

Codice	Descrizione
D258-APMCF0504	Terminale diritto Ø tubo power - filetto MFL 5/16" x 1/4"
D258-APMCF0506	Terminale diritto Ø tubo power - filetto MFL 5/16" x 3/8"

UNF Filetti

UNF 7/16-20 Corrisponde a 1/4 MFL

UNF 5/8-18 Corrisponde a 3/8 MFL

Codice: D259

Raccordo portagomma Ø tubo power - Ø interno tubo, misure in pollici



Varianti

Codice	Descrizione
D259-APBBC0404	Raccordo portagomma Ø tubo power - Ø interno tubo 1/4" x 1/4"
D259-APBBC0504	Raccordo portagomma Ø tubo power - Ø interno tubo 5/16" x 1/4"
D259-APBBC0604	Raccordo portagomma Ø tubo power - Ø interno tubo 3/8" x 1/4"

Codice: D270

Terminale diritto Ø tubo power - filetto BSPT, misure metriche



Varianti

Codice	Descrizione
D270-APMCBT0804M	Terminale diritto Ø tubo power - filetto BSPT 8MM x 1/4"

Codice: D271

Intermedio a gomito Ø tubo - Ø tubo power (Singolo) misure metriche



Varianti

Codice	Descrizione
D271-APSEU0808M	Intermedio a gomito Ø tubo - Ø tubo power (Singolo) 8MM x 8MM
D271-APSEU0810M	Intermedio a gomito Ø tubo - Ø tubo power (Singolo) 8MM x 10MM
D271-APSEU1006M	Intermedio a gomito Ø tubo - Ø tubo power (Singolo) 10MM x 6MM
D271-APSEU1008M	Intermedio a gomito Ø tubo - Ø tubo power (Singolo) 10MM x 8MM
D271-APSEU1010M	Intermedio a gomito Ø tubo - Ø tubo power (Singolo) 10MM x 10MM

Codice: D272

Intermedio a gomito Ø tubo power - Ø tubo power (Entrambi) misure metriche



Varianti

Codice	Descrizione
D272-APBEU0808M	Intermedio a gomito Ø tubo power - Ø tubo power (Entrambi) 8MM x 8MM
D272-APBEU1008M	Intermedio a gomito Ø tubo power - Ø tubo power (Entrambi) 10MM x 8MM
D272-APBEU1010M	Intermedio a gomito Ø tubo power - Ø tubo power (Entrambi) 10MM x 10MM

Codice: D273

Intermedio diritto Ø tubo - Ø tubo power (Singolo) misure metriche



Varianti

Codice	Descrizione
D273-APSUC0808M	Intermedio diritto Ø tubo - Ø tubo power (Singolo) 8MM x 8MM
D273-APSUC0810M	Intermedio diritto Ø tubo - Ø tubo power (Singolo) 8MM x 10MM
D273-APSUC1006M	Intermedio diritto Ø tubo - Ø tubo power (Singolo) 10MM x 6MM
D273-APSUC1008M	Intermedio diritto Ø tubo - Ø tubo power (Singolo) 10MM x 8MM
D273-APSUC1010M	Intermedio diritto Ø tubo - Ø tubo power (Singolo) 10MM x 10MM

Codice: D274

Intermedio diritto Ø tubo power - Ø tubo power (Entrambi) misure metriche



Varianti

Codice	Descrizione
D274-APBUC0808M	Intermedio diritto Ø tubo power - Ø tubo power (Entrambi) 8MM x 8MM
D274-APBUC1010M	Intermedio diritto Ø tubo power - Ø tubo power (Entrambi) 10MM x 10MM

Codice: D275

Terminale diritto Ø tubo power - filetto BSW whitworth, misure metriche



Varianti

Codice	Descrizione
D275-APMCW089/16M	Terminale diritto Ø tubo power - filetto BSW whitworth 8MM x 9/16-24
D275-APMCW109/16M	Terminale diritto Ø tubo power - filetto BSW whitworth 10MM x 9/16-24

Codice: D276

Terminale diritto Ø tubo power - filetto MFL, misure metriche



Varianti

Codice	Descrizione
D276-APMCF0804M	Terminale diritto Ø tubo power - filetto MFL 8MM x 1/4"
D276-APMCF0806M	Terminale diritto Ø tubo power - filetto MFL 8MM x 3/8"

UNF Filetti

UNF 7/16-20 Corrisponde a 1/4 MFL

UNF 5/8-18 Corrisponde a 3/8 MFL

DM fit Valvole presa acqua

Codice: D340

Valvola filettata Ø tubo - M.xF. filetto BSPP, USA



Varianti

Codice	Descrizione
D340-AVA6713CPB	Valvola filettata Ø tubo - M.xF. filetto BSPP 3/8" - 3/8" x 3/8"
D340-AVA6753CP	Valvola filettata Ø tubo - M.xF. filetto USA 1/4" - 3/8" x 3/8"
D340-AVA6753CPB	Valvola filettata Ø tubo - M.xF. filetto BSPP 1/4" - 3/8" x 3/8"

Attenzione: serrare solo a mano

Il raccordo deve essere serrato esclusivamente a mano.

Non utilizzare chiavi, pinze o altri utensili, poiché un serraggio eccessivo può danneggiare il raccordo.

Indicazione: Hand Tighten / serrare solo manualmente

Codice: D341

Valvola filettata Ø tubo - M.xF. filetto BSPP, USA Albero in ottone



Varianti

Codice	Descrizione
D341-AVA6713BB	Valvola filettata Ø tubo - M.xF. filetto BSPP 3/8" - 3/8" x 3/8"
D341-AVA6713BCP	Valvola filettata Ø tubo - M.xF. filetto USA 3/8" - 3/8" x 3/8"
D341-AVA6753BB	Valvola filettata Ø tubo - M.xF. filetto BSPP 1/4" - 3/8" x 3/8"
D341-AVA6753BCP	Valvola filettata Ø tubo - M.xF. filetto USA 1/4" - 3/8" x 3/8"

L'adattatore di conversione può essere filettato da 1/2" x 1/2" NPS/BSPP o 3/8" x 3/8" Compressione/BSPP

Codice: D342

Valvola filettata Ø tubo - M.xF. filetto NPS, BSPP



Varianti

Codice	Descrizione
D342-AVA6714	Valvola filettata Ø tubo - M.xF. filetto NPS 3/8" - 1/2" x 1/2"
D342-AVA6714BP	Valvola filettata Ø tubo - M.xF. filetto BSPP 3/8" - 1/2" x 1/2"
D342-AVA6754	Valvola filettata Ø tubo - M.xF. filetto NPS 1/4" - 1/2" x 1/2"
D342-AVA6754BP	Valvola filettata Ø tubo - M.xF. filetto BSPP 1/4" - 1/2" x 1/2"

Codice: D343

Valvola Slip Tee Ø tubo x Ø tubo - Ø tubo valvola apri/chiedi



Varianti

Codice	Descrizione
D343-AVT67445S	Valvola Slip Tee Ø tubo x Ø tubo - Ø tubo valvola apri/chiedi 7/8" x 7/8" - 1/4"
D343-AVT67445SM	Valvola Slip Tee Ø tubo x Ø tubo - Ø tubo valvola apri/chiedi 22MM x 22MM - 1/4"
D343-AVT67661S	Valvola Slip Tee Ø tubo x Ø tubo - Ø tubo valvola apri/chiedi 5/8" x 5/8" - 3/8"
D343-AVT67661SM	Valvola Slip Tee Ø tubo x Ø tubo - Ø tubo valvola apri/chiedi 15MM x 15MM - 3/8"
D343-AVT67665S	Valvola Slip Tee Ø tubo x Ø tubo - Ø tubo valvola apri/chiedi 5/8" x 5/8" - 1/4"
D343-AVT67665SM	Valvola Slip Tee Ø tubo x Ø tubo - Ø tubo valvola apri/chiedi 15MM x 15MM - 1/4"

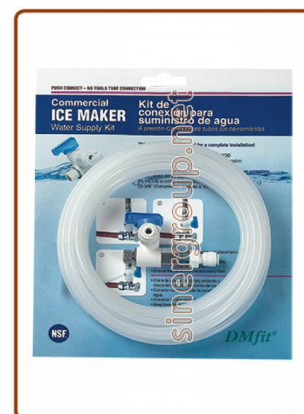
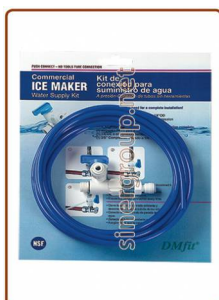
Lunga 5"(127MM)

Facile connessione con la linea d'acqua esistente - collegamento lungo. Progettata per essere adatta a tubi in PVC, PEX e rame.

Valvola di non ritorno filettata Ø tubo - M.xF. filetto NPS, BSPP**Varianti**

Codice	Descrizione
D344-CVA13BB	Valvola di non ritorno filettata Ø tubo - M.xF. filetto BSPP 3/8" - 3/8" x 3/8"
D344-CVA14B	Valvola di non ritorno filettata Ø tubo - M.xF. filetto NPS 3/8" - 1/2" x 1/2"
D344-CVA14BBP	Valvola di non ritorno filettata Ø tubo - M.xF. filetto BSPP 3/8" - 1/2" x 1/2"
D344-CVA53BB	Valvola di non ritorno filettata Ø tubo - M.xF. filetto BSPP 1/4" - 3/8" x 3/8"
D344-CVA54B	Valvola di non ritorno filettata Ø tubo - M.xF. filetto NPS 1/4" - 1/2" x 1/2"
D344-CVA54BBP	Valvola di non ritorno filettata Ø tubo - M.xF. filetto BSPP 1/4" - 1/2" x 1/2"

Codice: D345

Kit Installazione Fabbricatori del ghiaccio filetto M.xF. 3/8" - Ø tubo valvola apri/chiodi 1/4"**Varianti**

Codice	Descrizione
D345-DIK-B	Kit Installazione Fabbricatori del ghiaccio filetto M.xF. 3/8" - Ø tubo valvola apri/chiodi 1/4" Blu
D345-DIK-T	Kit Installazione Fabbricatori del ghiaccio filetto M.xF. 3/8" - Ø tubo valvola apri/chiodi 1/4" Trasparente
D345-DIK-W	Kit Installazione Fabbricatori del ghiaccio filetto M.xF. 3/8" - Ø tubo valvola apri/chiodi 1/4" Bianco

Contenuto:

- 1x 25ft(7,62mt.) 1/4" PE-RT Tubo
- 1x 1/4"x3/8" Valvola apri/chiodi
- 1x 1/4" Adattatore femmina

DM fit Filtri

Codice: D354

DM fit Filtro misure in pollici 100 mesh



Varianti

Codice	Descrizione
D354-ADMF0404	DM fit Filtro misure in pollici 100 mesh 1/4" x 1/4"
D354-ADMF0505	DM fit Filtro misure in pollici 100 mesh 5/16" x 5/16"
D354-ADMF0606	DM fit Filtro misure in pollici 100 mesh 3/8" x 3/8"
D354-ADMF0707	DM fit Filtro misure in pollici 100 mesh 1/2" x 1/2"

Codice: D355

DM fit Filtro misure metriche 100 mesh



Varianti

Codice	Descrizione
D355-ADMF0606M	DM fit Filtro misure metriche 100 mesh 6MM x 6MM
D355-ADMF0808M	DM fit Filtro misure metriche 100 mesh 8MM x 8MM
D355-ADMF1010M	DM fit Filtro misure metriche 100 mesh 10MM x 10MM
D355-ADMF1212M	DM fit Filtro misure metriche 100 mesh 12MM x 12MM

DM fit Regolatori di flusso

Codice: D356

Regolatore flusso Intermedio Ø tubo - Ø tubo



Varianti

Codice	Descrizione
D356-ACUC0404	Regolatore flusso Intermedio Ø tubo - Ø tubo 1/4" x 1/4"
D356-ACUC0606	Regolatore flusso Intermedio Ø tubo - Ø tubo 3/8" x 3/8"
D356-ACUC0606M	Regolatore flusso Intermedio Ø tubo - Ø tubo 6MM x 6MM
D356-ACUC1010M	Regolatore flusso Intermedio Ø tubo - Ø tubo 10MM x 10MM

Codice: D357

Regolatore flusso a gomito Ø tubo - filetto NPTF, BSPT



Varianti

Codice	Descrizione
D357-ACFA0404	Regolatore flusso a gomito Ø tubo - filetto NPTF 1/4" x 1/4"

Codice: D358

Regolatore flusso a gomito Ø tubo - Ø tubo



Varianti

Codice	Descrizione
D358-ACEU0404	Regolatore flusso a gomito Ø tubo - Ø tubo 1/4" x 1/4"
D358-ACEU0606	Regolatore flusso a gomito Ø tubo - Ø tubo 3/8" x 3/8"
D358-ACEU0606M	Regolatore flusso a gomito Ø tubo - Ø tubo 6MM x 6MM
D358-ACEU1010M	Regolatore flusso a gomito Ø tubo - Ø tubo 10MM x 10MM

Codice: D359

Regolatore flusso a gomito Ø tubo - filetto NPTF, BSPT



Varianti

Codice	Descrizione
D359-ACMC0404	Regolatore flusso a gomito Ø tubo - filetto NPTF 1/4" x 1/4"

Codice: D360

Regolatore flusso Intermedio con ghiera Ø tubo - Ø tubo



Varianti

Codice	Descrizione
D360-ABCUC0404	Regolatore flusso Intermedio con ghiera Ø tubo - Ø tubo 1/4" x 1/4"
D360-ABCUC0606	Regolatore flusso Intermedio con ghiera Ø tubo - Ø tubo 3/8" x 3/8"
D360-ABCUC0606M	Regolatore flusso Intermedio con ghiera Ø tubo - Ø tubo 6MM x 6MM
D360-ABCUC1010M	Regolatore flusso Intermedio con ghiera Ø tubo - Ø tubo 10MM x 10MM

Codice: D362

Regolatore flusso Intermedio a gomito con ghiera Ø tubo - Ø tubo



Varianti

Codice	Descrizione
D362-ABCEU0404	Regolatore flusso Intermedio a gomito con ghiera Ø tubo - Ø tubo 1/4" x 1/4"
D362-ABCEU0606	Regolatore flusso Intermedio a gomito con ghiera Ø tubo - Ø tubo 3/8" x 3/8"
D362-ABCEU0606M	Regolatore flusso Intermedio a gomito con ghiera Ø tubo - Ø tubo 6MM x 6MM
D362-ABCEU1010M	Regolatore flusso Intermedio a gomito con ghiera Ø tubo - Ø tubo 10MM x 10MM

Codice: D363

Regolatore flusso Intermedio maschio con ghiera Ø tubo - Ø tubo



Varianti

Codice	Descrizione
D363-ABCMC0404	Regolatore flusso Intermedio maschio con ghiera Ø tubo - Ø tubo 1/4" x 1/4"
D363-ABCMC0604M	Regolatore flusso Intermedio maschio con ghiera Ø tubo - Ø tubo 6MM x 1/4"
D363-ABCMC0606	Regolatore flusso Intermedio maschio con ghiera Ø tubo - Ø tubo 3/8" x 3/8"
D363-ABCMC1010M	Regolatore flusso Intermedio maschio con ghiera Ø tubo - Ø tubo 10MM x 3/8"

DM fit Valvole intermedie in pollici

Codice: D374

Valvola intermedia Ø tubo - Ø tubo (misure piccole)



Varianti

Codice	Descrizione
D374-AHUC0404	Valvola intermedia Ø tubo - Ø tubo 1/4" x 1/4"
D374-AHUC0505	Valvola intermedia Ø tubo - Ø tubo 5/16" x 5/16"
D374-AHUC0606	Valvola intermedia Ø tubo - Ø tubo 3/8" x 3/8"
D374-AHUC0707	Valvola intermedia Ø tubo - Ø tubo 1/2" x 1/2"

Codice: D375

Valvola filettata maschio Ø tubo - filetto NPTF



Varianti

Codice	Descrizione
D375-AHMC0404	Valvola filettata maschio Ø tubo - filetto NPTF 1/4" x 1/4"
D375-AHMC0606	Valvola filettata maschio Ø tubo - filetto NPTF 3/8" x 3/8"
D375-AHMC0707	Valvola filettata maschio Ø tubo - filetto NPTF 1/2" x 1/2"

Codice: D376

Valvola intermedia Ø tubo - Ø tubo (misure larghe)



Varianti

Codice	Descrizione
D376-AHUC0806	Valvola intermedia Ø tubo - Ø tubo 5/8" x 3/8"
D376-AHUC0807	Valvola intermedia Ø tubo - Ø tubo 5/8" x 1/2"
D376-AHUC0808	Valvola intermedia Ø tubo - Ø tubo 5/8" x 5/8"
D376-AHUC1010	Valvola intermedia Ø tubo - Ø tubo 7/8" x 7/8"

Codice: D377

Valvola filettata femmina Ø tubo - filetto NPTF



Varianti

Codice	Descrizione
D377-AHFA0404	Valvola filettata femmina Ø tubo - filetto NPTF 1/4" x 1/4"
D377-AHFA0604	Valvola filettata femmina Ø tubo - filetto NPTF 3/8" x 1/4"
D377-AHFA0606	Valvola filettata femmina Ø tubo - filetto NPTF 3/8" x 3/8"
D377-AHFA0607	Valvola filettata femmina Ø tubo - filetto NPTF 3/8" x 1/2"
D377-AHFA0706	Valvola filettata femmina Ø tubo - filetto NPTF 1/2" x 3/8"
D377-AHFA0707	Valvola filettata femmina Ø tubo - filetto NPTF 1/2" x 1/2"

Codice: D378

Valvola filettata femmina Ø tubo - filetto NPTF (misure larghe)



Varianti

Codice	Descrizione
D378-AHFA0806	Valvola filettata femmina Ø tubo - filetto NPTF (misure larghe) 5/8" x 3/8"
D378-AHFA0807	Valvola filettata femmina Ø tubo - filetto NPTF (misure larghe) 5/8" x 1/2"

Codice: D379

Valvola intermedia femmina Ø tubo - filetto NPTF, BSPT



Varianti

Codice	Descrizione
D379-AHFAUC0607	Valvola intermedia femmina Ø tubo - filetto NPTF 3/8" x 1/2"

Codice: D380

Valvola intermedia Ø tubo - Ø tubo (Maniglia corta)



Varianti

Codice	Descrizione
D380-AHUCS0606	Valvola intermedia Ø tubo - Ø tubo (Maniglia corta) 3/8" x 3/8"

La staffa di montaggio (non inclusa) è preposta per offrire una presa salda. Per rimuovere la valvola è necessario far leva. La staffa può essere usata con entrambe le valvole di intercettazione. Se viene usata con la valvola con manopola corta, le valvole possono essere disposte l'una accanto all'altra.

Codice: D381

Valvola intermedia per lavatrice Ø tubo - Filetto BSPT(PT) (Misura Filetto M)



Varianti

Codice	Descrizione
D381-AHWM0809	Valvola intermedia per lavatrice Ø tubo - Filetto BSPT(PT) (Misura Filetto M) 5/8" x 3/4" (M3.0XP3.5)

Codice: D382

Staffa di montaggio



Varianti

Codice	Descrizione
D382-AMCLP06	Staffa di montaggio 3/8"

Codice: D383

Valvola intermedia 3 vie Ø tubo - Ø tubo - Ø tubo



Varianti

Codice	Descrizione
D383-ATWV080808	Valvola intermedia 3 vie Ø tubo - Ø tubo - Ø tubo 5/8" x 5/8" x 5/8"

Codice: D384

Valvola intermedia a gomito Ø tubo - Ø tubo



Varianti

Codice	Descrizione
D384-AHVEU0608	Valvola intermedia a gomito Ø tubo - Ø tubo 3/8" - 5/8"

Codice: D385

Valvola portagomma Ø tubo - Ø interno tubo



Varianti

Codice	Descrizione
D385-AHBC0807	Valvola portagomma Ø tubo - Ø interno tubo 5/8" x 1/2"
D385-AHBC1007	Valvola portagomma Ø tubo - Ø interno tubo 7/8" x 1/2"
D385-AHBC1009	Valvola portagomma Ø tubo - Ø interno tubo 7/8" x 3/4"

Codice: D386

Valvola di arresto a gomito Ø tubo - filetto BSP



Varianti

Codice	Descrizione
D386-AESV0607	Valvola di arresto a gomito Ø tubo - filetto BSP 3/8" x 1/2"

Codice: D387

Valvola di arresto ad angolo Ø tubo



Varianti

Codice	Descrizione
D387-AASV060606	Valvola di arresto ad angolo Ø tubo (A)3/8" x (B)3/8" x (C)3/8"

Codice: D388

Valvola di arresto a gomito Ø tubo - filetto BSP (dado in ottone)



Varianti

Codice	Descrizione
D388-AESV0607B	Valvola di arresto a gomito Ø tubo - filetto BSP (dado in ottone) 3/8" x 1/2"

DM fit Valvole intermedie metriche

Codice: D396

Valvola filettata maschio Ø tubo - filetto BSPT



Varianti

Codice	Descrizione
D396-AHMC0604M	Valvola filettata maschio Ø tubo - filetto BSPT 6MM x 1/4"
D396-AHMC1006M	Valvola filettata maschio Ø tubo - filetto BSPT 10MM x 3/8"
D396-AHMC1207M	Valvola filettata maschio Ø tubo - filetto BSPT 12MM x 1/2"

Codice: D397

Valvola filettata maschio Ø tubo - filetto BSP



Varianti

Codice	Descrizione
D397-AHVMCB1509M	Valvola filettata maschio Ø tubo - filetto BSP 15MM x 3/4"

Codice: D398

Valvola intermedia Ø tubo - Ø tubo (misure piccole)



Varianti

Codice	Descrizione
D398-AHUC0606M	Valvola intermedia Ø tubo - Ø tubo 6MM x 6MM
D398-AHUC0808M	Valvola intermedia Ø tubo - Ø tubo 8MM x 8MM
D398-AHUC1010M	Valvola intermedia Ø tubo - Ø tubo 10MM x 10MM
D398-AHUC1212M	Valvola intermedia Ø tubo - Ø tubo 12MM x 12MM

Codice: D399

Valvola intermedia Ø tubo - Ø tubo (misure larghe)



Varianti

Codice	Descrizione
D399-AHUC1510M	Valvola intermedia Ø tubo - Ø tubo (misure larghe) 15MM x 10MM
D399-AHUC1512M	Valvola intermedia Ø tubo - Ø tubo (misure larghe) 15MM x 12MM
D399-AHUC1515M	Valvola intermedia Ø tubo - Ø tubo (misure larghe) 15MM x 15MM
D399-AHUC1610M	Valvola intermedia Ø tubo - Ø tubo (misure larghe) 16MM x 10MM
D399-AHUC1616M	Valvola intermedia Ø tubo - Ø tubo (misure larghe) 16MM x 16MM
D399-AHUC2222M	Valvola intermedia Ø tubo - Ø tubo (misure larghe) 22MM x 22MM

Codice: D400

Valvola intermedia Ø tubo - Ø tubo (misure larghe)



Varianti

Codice	Descrizione
D400-AHUC16M06	Valvola intermedia Ø tubo - Ø tubo (misure larghe) 16MM x 3/8"
D400-AHUC16M07	Valvola intermedia Ø tubo - Ø tubo (misure larghe) 16MM x 1/2"
D400-AHUC16M08	Valvola intermedia Ø tubo - Ø tubo (misure larghe) 16MM x 5/8"

Codice: D401

Valvola filettata femmina Ø tubo - filetto BSPT



Varianti

Codice	Descrizione
D401-AHFA0604M	Valvola filettata femmina Ø tubo - filetto BSPT 6MM x 1/4"
D401-AHFA1006M	Valvola filettata femmina Ø tubo - filetto BSPT 10MM x 3/8"
D401-AHFA1007M	Valvola filettata femmina Ø tubo - filetto BSPT 10MM x 1/2"
D401-AHFA1206M	Valvola filettata femmina Ø tubo - filetto BSPT 12MM x 3/8"
D401-AHFA1207M	Valvola filettata femmina Ø tubo - filetto BSPT 12MM x 1/2"

Codice: D402

Valvola filettata femmina Ø tubo - filetto BSPT (misure larghe)



Varianti

Codice	Descrizione
D402-AHFA1506M	Valvola filettata femmina Ø tubo - filetto BSPT (misure larghe) 15MM x 3/8"
D402-AHFA1507M	Valvola filettata femmina Ø tubo - filetto BSPT (misure larghe) 15MM x 1/2"
D402-AHFA1606M	Valvola filettata femmina Ø tubo - filetto BSPT (misure larghe) 16MM x 3/8"
D402-AHFA1607M	Valvola filettata femmina Ø tubo - filetto BSPT (misure larghe) 16MM x 1/2"

Codice: D403

Valvola intermedia 3 vie Ø tubo - Ø tubo - Ø tubo



Varianti

Codice	Descrizione
D403-ATWV121212M	Valvola intermedia 3 vie Ø tubo - Ø tubo - Ø tubo 12MM x 12MM x 12MM

Codice: D404

Valvola intermedia 3 vie Ø tubo - Ø tubo - Ø tubo



Varianti

Codice	Descrizione
D404-ATWV161616M	Valvola intermedia 3 vie Ø tubo - Ø tubo - Ø tubo 16MM x 16MM x 16MM

Codice: D405

Valvola portagomma Ø tubo - Ø interno tubo

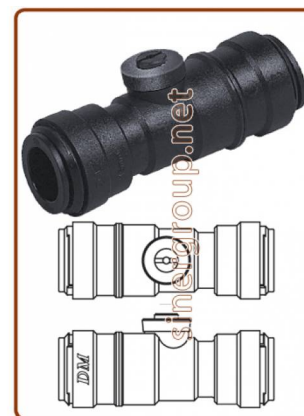


Varianti

Codice	Descrizione
D405-AHBC1507M	Valvola portagomma Ø tubo - Ø interno tubo 15MM x 1/2"
D405-AHBC2209M	Valvola portagomma Ø tubo - Ø interno tubo 22MM x 3/4"

Codice: D406

Valvola Stop Ø tubo - Ø tubo



Varianti

Codice	Descrizione
D406-AHSV1515M	Valvola Stop Ø tubo - Ø tubo 15MM x 15MM

Codice: D407

Valvola intermedia a pomello Ø tubo - Ø tubo



Varianti

Codice	Descrizione
D407-ATHC1515M	Valvola intermedia a pomello Ø tubo - Ø tubo 15MM x 15MM

DM fit Valvole di non ritorno

Codice: D417

Valvola di non ritorno singola misura in pollici Ø tubo



Varianti

Codice	Descrizione
D417-ACHV0404	Valvola di non ritorno singola misura in pollici Ø tubo 1/4" x 1/4"
D417-ACHV0405	Valvola di non ritorno singola misura in pollici Ø tubo 1/4" x 5/16"
D417-ACHV0505	Valvola di non ritorno singola misura in pollici Ø tubo 5/16" x 5/16"

D417-ACHV0606 Valvola di non ritorno singola misura in pollici Ø tubo 3/8" x 3/8"

D417-ACHV0707 Valvola di non ritorno singola misura in pollici Ø tubo 1/2" x 1/2"

Codice: D418

Valvola di non ritorno singola misura in millimetri Ø tubo



Varianti

Codice	Descrizione
D418-ACHV0606M	Valvola di non ritorno singola misura in millimetri Ø tubo 6MM x 6MM
D418-ACHV0808M	Valvola di non ritorno singola misura in millimetri Ø tubo 8MM x 8MM
D418-ACHV1010M	Valvola di non ritorno singola misura in millimetri Ø tubo 10MM x 10MM
D418-ACHV1212M	Valvola di non ritorno singola misura in millimetri Ø tubo 12MM x 12MM

Codice: D419

Valvola di non ritorno doppia misura in pollici Ø tubo



Varianti

Codice	Descrizione
D419-ADCHV0404	Valvola di non ritorno doppia misura in pollici Ø tubo 1/4" x 1/4"

Codice: D420

Valvola di non ritorno doppia misura in millimetri Ø tubo



Varianti

Codice	Descrizione
D420-ADCHV1515M	Valvola di non ritorno doppia misura in millimetri Ø tubo 15MM x 15MM

Codice: D421

Valvola di non ritorno mini misura in pollici Ø tubo - filetto NPTF



Varianti

Codice	Descrizione
D421-AMCHV0402W	Valvola di non ritorno mini misura in pollici Ø tubo - filetto NPTF 1/4" x 1/8

DM fit Raccordi in ottone

Codice: D456

Gomito flangiato in ottone Ø tubo - filetto cilindrico BSP(P)



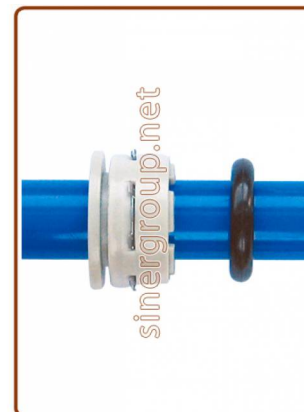
Varianti

Codice	Descrizione
D456-BFEB1507M	Gomito flangiato in ottone Ø tubo - filetto cilindrico BSP(P) 15MM x 1/2

DM fit Cartucce

Codice: D467

Mezze cartucce in pollici acetaliche Ø tubo



Varianti

Codice	Descrizione
D467-ACP04	Mezze cartucce in pollici acetaliche Ø tubo 1/4" NBR o-ring
D467-ACP05	Mezze cartucce in pollici acetaliche Ø tubo 5/16" NBR o-ring
D467-ACP05S	Mezze cartucce in pollici acetaliche Ø tubo 5/16" NBR o-ring - s
D467-ACP06	Mezze cartucce in pollici acetaliche Ø tubo 3/8" NBR o-ring
D467-ACP06S	Mezze cartucce in pollici acetaliche Ø tubo 3/8" NBR o-ring - s
D467-ACP07	Mezze cartucce in pollici acetaliche Ø tubo 1/2" NBR o-ring
D467-ACU01	Mezze cartucce in pollici acetaliche Ø tubo 5/32" NBR o-ring
D467-ACU03	Mezze cartucce in pollici acetaliche Ø tubo 3/16" NBR o-ring

Codice: D468

Mezze cartucce metriche acetaliche Ø tubo



Varianti

Codice	Descrizione
D468-ACP06M	Mezze cartucce metriche acetaliche Ø tubo 6MM NBR o-ring
D468-ACP08M	Mezze cartucce metriche acetaliche Ø tubo 8MM NBR o-ring
D468-ACP08MS	Mezze cartucce metriche acetaliche Ø tubo 8MM NBR o-ring - s
D468-ACP10M	Mezze cartucce metriche acetaliche Ø tubo 10MM NBR o-ring
D468-ACP12M	Mezze cartucce metriche acetaliche Ø tubo 12MM NBR o-ring
D468-ACU04M	Mezze cartucce metriche acetaliche Ø tubo 4MM NBR o-ring
D468-ACU05M	Mezze cartucce metriche acetaliche Ø tubo 5MM NBR o-ring

Mezze cartucce in pollici ottone Ø tubo**Varianti**

Codice	Descrizione
D469-BC01	Mezze cartucce in pollici ottone Ø tubo 5/32" NBR o-ring
D469-BC03	Mezze cartucce in pollici ottone Ø tubo 3/16" NBR o-ring
D469-BC04	Mezze cartucce in pollici ottone Ø tubo 1/4" NBR o-ring
D469-BC05	Mezze cartucce in pollici ottone Ø tubo 5/16" NBR o-ring
D469-BC06	Mezze cartucce in pollici ottone Ø tubo 3/8" NBR o-ring
D469-BC07	Mezze cartucce in pollici ottone Ø tubo 1/2" NBR o-ring

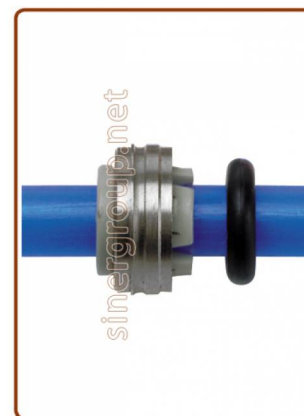
Codice: D470

Mezze cartucce metriche ottone Ø tubo**Varianti**

Codice	Descrizione
D470-BC04M	Mezze cartucce metriche ottone Ø tubo 4MM NBR o-ring
D470-BC05M	Mezze cartucce metriche ottone Ø tubo 5MM NBR o-ring
D470-BC06M	Mezze cartucce metriche ottone Ø tubo 6MM NBR o-ring
D470-BC08M	Mezze cartucce metriche ottone Ø tubo 8MM NBR o-ring
D470-BC10M	Mezze cartucce metriche ottone Ø tubo 10MM NBR o-ring
D470-BC12M	Mezze cartucce metriche ottone Ø tubo 12MM NBR o-ring
D470-BC15M	Mezze cartucce metriche ottone Ø tubo 15MM NBR o-ring
D470-BC22M	Mezze cartucce metriche ottone Ø tubo 22MM NBR o-ring

Codice: D471

Mezze cartucce in pollici acciaio inossidabile Ø tubo



Varianti

Codice	Descrizione
D471-SC06	Mezze cartucce in pollici acciaio inossidabile Ø tubo 3/8" NBR o-ring
D471-SC07	Mezze cartucce in pollici acciaio inossidabile Ø tubo 1/2" NBR o-ring

DM fit Valvola di scarico a morsetto

Codice: D482

Valvola di scarico a morsetto Ø tubo - Ø tubo



Varianti

Codice	Descrizione
D482-ADSA40W	Valvola di scarico a morsetto Ø tubo - Ø tubo 1/4" x 40mm.
D482-ADSA50W	Valvola di scarico a morsetto Ø tubo - Ø tubo 1/4" x 50mm.

DM fit Accessori

Codice: D491

Supporto tubo misure in pollici Ø tubo - Ø interno tubo



Varianti

Codice	Descrizione
D491-ATS10	Supporto tubo Ø tubo - Ø interno tubo 7/8" x 0.699MM

Codice: D492

Supporto tubo misure metriche Ø tubo - Ø interno tubo



Varianti

Codice	Descrizione
D492-ATS10M	Supporto tubo Ø tubo - Ø interno tubo 10MM x 7MM
D492-ATS12M	Supporto tubo Ø tubo - Ø interno tubo 12MM x 9MM
D492-ATS15M	Supporto tubo Ø tubo - Ø interno tubo 15MM x 11.4MM
D492-ATS18M	Supporto tubo Ø tubo - Ø interno tubo 18MM x 14MM
D492-ATS22M	Supporto tubo Ø tubo - Ø interno tubo 22MM x 17.6MM

Codice: D494

Inserto tubo doppia guarnizione misure metriche Ø tubo - Ø interno tubo



Varianti

Codice	Descrizione
D494-ADSI08M	Inserto tubo doppia guarnizione Ø tubo - Ø interno tubo 8MM - 6MM
D494-ADSI18M	Inserto tubo doppia guarnizione Ø tubo - Ø interno tubo 18MM - 14MM

Copricolletto misure in pollici Ø tubo

LISTA COLORI		COLORS LIST
Nero	 BK	Black
Rosso	 R	Red
Verde	 G	Green
Grigio	 GR	Grey
Blu	 B	Blue
Giallo	 Y	Yellow
Bianco	 W	White
Trasparente	 N	Natural

**Varianti**

Codice	Descrizione
D495-ACOV05-B	Copricolletto Ø tubo 5/16" Blu
D495-ACOV05-BK	Copricolletto Ø tubo 5/16" Nero
D495-ACOV05-G	Copricolletto Ø tubo 5/16" Verde
D495-ACOV05-GR	Copricolletto Ø tubo 5/16" Grigio
D495-ACOV05-N	Copricolletto Ø tubo 5/16" Trasparente
D495-ACOV05-R	Copricolletto Ø tubo 5/16" Rosso
D495-ACOV05-W	Copricolletto Ø tubo 5/16" Bianco
D495-ACOV05-Y	Copricolletto Ø tubo 5/16" Giallo
D495-ACOV06-B	Copricolletto Ø tubo 3/8" Blu
D495-ACOV06-BK	Copricolletto Ø tubo 3/8" Nero
D495-ACOV06-G	Copricolletto Ø tubo 3/8" Verde
D495-ACOV06-GR	Copricolletto Ø tubo 3/8" Grigio
D495-ACOV06-N	Copricolletto Ø tubo 3/8" Trasparente
D495-ACOV06-R	Copricolletto Ø tubo 3/8" Rosso
D495-ACOV06-W	Copricolletto Ø tubo 3/8" Bianco
D495-ACOV06-Y	Copricolletto Ø tubo 3/8" Giallo
D495-ACOV07-B	Copricolletto Ø tubo 1/2" Blu
D495-ACOV07-BK	Copricolletto Ø tubo 1/2" Nero
D495-ACOV07-G	Copricolletto Ø tubo 1/2" Verde
D495-ACOV07-GR	Copricolletto Ø tubo 1/2" Grigio
D495-ACOV07-N	Copricolletto Ø tubo 1/2" Trasparente
D495-ACOV07-R	Copricolletto Ø tubo 1/2" Rosso
D495-ACOV07-W	Copricolletto Ø tubo 1/2" Bianco
D495-ACOV07-Y	Copricolletto Ø tubo 1/2" Giallo
D495-ACOV10-B	Copricolletto Ø tubo 7/8" Blu
D495-ACOV10-BK	Copricolletto Ø tubo 7/8" Nero
D495-ACOV10-G	Copricolletto Ø tubo 7/8" Verde
D495-ACOV10-GR	Copricolletto Ø tubo 7/8" Grigio
D495-ACOV10-N	Copricolletto Ø tubo 7/8" Trasparente
D495-ACOV10-R	Copricolletto Ø tubo 7/8" Rosso
D495-ACOV10-W	Copricolletto Ø tubo 7/8" Bianco
D495-ACOV10-Y	Copricolletto Ø tubo 7/8" Giallo

Copricolletto misure metriche Ø tubo

LISTA COLORI		COLORS LIST
Nero	 BK	Black
Rosso	 R	Red
Verde	 G	Green
Grigio	 GR	Grey
Blu	 B	Blue
Giallo	 Y	Yellow
Bianco	 W	White
Trasparente	 N	Natural

**Varianti**

Codice	Descrizione
D496-ACOV08M-B	Copricolletto Ø tubo 8MM Blu
D496-ACOV08M-BK	Copricolletto Ø tubo 8MM Nero
D496-ACOV08M-G	Copricolletto Ø tubo 8MM Verde
D496-ACOV08M-GR	Copricolletto Ø tubo 8MM Grigio
D496-ACOV08M-N	Copricolletto Ø tubo 8MM Trasparente
D496-ACOV08M-R	Copricolletto Ø tubo 8MM Rosso
D496-ACOV08M-W	Copricolletto Ø tubo 8MM Bianco
D496-ACOV08M-Y	Copricolletto Ø tubo 8MM Giallo

Codice: D497

Clip blocca pinzetta misura in pollici Ø tubo**Varianti**

Codice	Descrizione
D497-ALC03	Clip blocca pinzetta misura in pollici Ø tubo 3/16"
D497-ALC04	Clip blocca pinzetta misura in pollici Ø tubo 1/4"
D497-ALC05	Clip blocca pinzetta misura in pollici Ø tubo 5/16"
D497-ALC06	Clip blocca pinzetta misura in pollici Ø tubo 3/8"
D497-ALC07	Clip blocca pinzetta misura in pollici Ø tubo 1/2"
D497-ALC08	Clip blocca pinzetta misura in pollici Ø tubo 5/8"
D497-ALC10	Clip blocca pinzetta misura in pollici Ø tubo 7/8"

Codice: D498

Clip blocca pinzetta misura metrica Ø tubo



Varianti

Codice	Descrizione
D498-ALC05M	Clip blocca pinzetta misura metrica Ø tubo 5MM
D498-ALC06M	Clip blocca pinzetta misura metrica Ø tubo 6MM
D498-ALC08M	Clip blocca pinzetta misura metrica Ø tubo 8MM
D498-ALC10M	Clip blocca pinzetta misura metrica Ø tubo 10MM
D498-ALC12M	Clip blocca pinzetta misura metrica Ø tubo 12MM
D498-ALC15M	Clip blocca pinzetta misura metrica Ø tubo 15MM
D498-ALC16M	Clip blocca pinzetta misura metrica Ø tubo 16MM
D498-ALC18M	Clip blocca pinzetta misura metrica Ø tubo 18MM
D498-ALC22M	Clip blocca pinzetta misura metrica Ø tubo 22MM
D498-ALC28M	Clip blocca pinzetta misura metrica Ø tubo 28MM

Codice: D499

Curva piega tubo misura in pollici Ø tubo

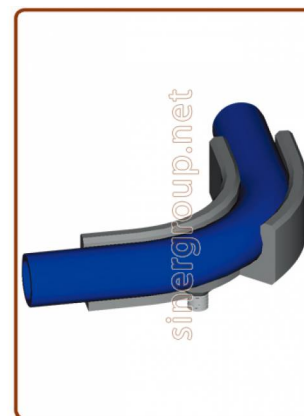


Varianti

Codice	Descrizione
D499-AFBC04	Curva piega tubo misura in pollici Ø tubo 1/4"
D499-AFBC05	Curva piega tubo misura in pollici Ø tubo 5/16"
D499-AFBC06	Curva piega tubo misura in pollici Ø tubo 3/8"
D499-AFBC07	Curva piega tubo misura in pollici Ø tubo 1/2"

Codice: D500

Curva piega tubo misura in millimetri Ø tubo



Varianti

Codice	Descrizione
D500-AFBC06M	Curva piega tubo misura in millimetri Ø tubo 6MM
D500-AFBC08M	Curva piega tubo misura in millimetri Ø tubo 8MM
D500-AFBC10M	Curva piega tubo misura in millimetri Ø tubo 10MM
D500-AFBC12M	Curva piega tubo misura in millimetri Ø tubo 12MM

Codice: D501

Curva piega tubo Nylon 66 misura in pollici (millimetri) Ø tubo



Varianti

Codice	Descrizione
D501-NFBC08	Curva piega tubo Nylon 66 misura in pollici (millimetri) Ø tubo da 1/2"(12MM) a 5/8"(15MM)

- FBC 08 è realizzato in Nylon 66.
- Fornisce un metodo semplice per una curva a tubo a 90 gradi senza torsione.
- Può essere incorporato nelle attrezzature o nelle pareti con viti.

Codice: D592

DM fit set chiavi per raccordi misure da 3/16" a 1/2"



Varianti

Codice	Descrizione
D592-ASP	DM fit set chiavi per raccordi misure da 3/16" a 1/2"

Codice: D593

DM fit chiave power per raccordi misura 5/16" - 3/8"



Varianti

Codice	Descrizione
D593-NPSP	DM fit chiave power per raccordi misura 5/16" - 3/8" su tubi acciaio

Codice: D597

Forbice taglia tubi Ø tubo (min.) ~ Ø tubo (max.)



Varianti

Codice	Descrizione
D597-NHTC08	Forbice taglia tubi Ø tubo (min.) ~ Ø tubo (max.) 5/32"(4MM) ~ 5/8"(16MM)

Codice: D598

DM fit taglia tubi fino a 1/2" o 13MM



Varianti

Codice	Descrizione
D598-TC	DM fit taglia tubi fino a 1/2" o 13MM

Codice: D599

DMfit morsetto blocca tubo 5/8" (16MM)



Varianti

Codice	Descrizione
D599-NTLC08	DMfit morsetto blocca tubo 5/8" (16MM)

Codice: D601

DMfit O-ring di ricambio misure metriche e pollici Ø tubo



Varianti

Codice	Descrizione
D601-EOR001	DMfit O-ring di ricambio Ø tubo 4MM (5/32")
D601-EOR002	DMfit O-ring di ricambio Ø tubo 5MM
D601-EOR003	DMfit O-ring di ricambio Ø tubo 1/4"
D601-EOR004	DMfit O-ring di ricambio Ø tubo 8MM (5/16")
D601-EOR006	DMfit O-ring di ricambio Ø tubo 3/8"
D601-EOR007	DMfit O-ring di ricambio Ø tubo 1/2"
D601-EOR008	DMfit O-ring di ricambio Ø tubo 6MM
D601-EOR009	DMfit O-ring di ricambio Ø tubo 10MM

Codice: D602

Colletto misure metriche Ø tubo

LISTA COLORI	COLORS LIST
Nero BK	Black
Rosso R	Red
Verde G	Green
Grigio GR	Grey
Blu B	Blue
Giallo Y	Yellow
Bianco W	White
Trasparente N	Natural



Varianti

Codice	Descrizione
D602-ACOL04M-B	Colletto Ø tubo 4MM Blu
D602-ACOL04M-BK	Colletto Ø tubo 4MM Nero
D602-ACOL04M-G	Colletto Ø tubo 4MM Verde
D602-ACOL04M-GR	Colletto Ø tubo 4MM Grigio
D602-ACOL04M-N	Colletto Ø tubo 4MM Trasparente
D602-ACOL04M-R	Colletto Ø tubo 4MM Rosso
D602-ACOL04M-W	Colletto Ø tubo 4MM Bianco
D602-ACOL04M-Y	Colletto Ø tubo 4MM Giallo
D602-ACOL05M-B	Colletto Ø tubo 5MM Blu
D602-ACOL05M-BK	Colletto Ø tubo 5MM Nero
D602-ACOL05M-G	Colletto Ø tubo 5MM Verde
D602-ACOL05M-GR	Colletto Ø tubo 5MM Grigio
D602-ACOL05M-N	Colletto Ø tubo 5MM Trasparente
D602-ACOL05M-R	Colletto Ø tubo 5MM Rosso
D602-ACOL05M-W	Colletto Ø tubo 5MM Bianco
D602-ACOL05M-Y	Colletto Ø tubo 5MM Giallo
D602-ACOL06M-B	Colletto Ø tubo 6MM Blu
D602-ACOL06M-BK	Colletto Ø tubo 6MM Nero
D602-ACOL06M-G	Colletto Ø tubo 6MM Verde
D602-ACOL06M-GR	Colletto Ø tubo 6MM Grigio
D602-ACOL06M-N	Colletto Ø tubo 6MM Trasparente
D602-ACOL06M-R	Colletto Ø tubo 6MM Rosso
D602-ACOL06M-W	Colletto Ø tubo 6MM Bianco
D602-ACOL06M-Y	Colletto Ø tubo 6MM Giallo
D602-ACOL08M-B	Colletto Ø tubo 8MM Blu
D602-ACOL08M-BK	Colletto Ø tubo 8MM Nero
D602-ACOL08M-G	Colletto Ø tubo 8MM Verde
D602-ACOL08M-GR	Colletto Ø tubo 8MM Grigio
D602-ACOL08M-N	Colletto Ø tubo 8MM Trasparente
D602-ACOL08M-R	Colletto Ø tubo 8MM Rosso
D602-ACOL08M-W	Colletto Ø tubo 8MM Bianco
D602-ACOL08M-Y	Colletto Ø tubo 8MM Giallo
D602-ACOL10M-B	Colletto Ø tubo 10MM Blu
D602-ACOL10M-BK	Colletto Ø tubo 10MM Nero
D602-ACOL10M-G	Colletto Ø tubo 10MM Verde
D602-ACOL10M-GR	Colletto Ø tubo 10MM Grigio
D602-ACOL10M-N	Colletto Ø tubo 10MM Trasparente
D602-ACOL10M-R	Colletto Ø tubo 10MM Rosso
D602-ACOL10M-W	Colletto Ø tubo 10MM Bianco
D602-ACOL10M-Y	Colletto Ø tubo 10MM Giallo
D602-ACOL12M-B	Colletto Ø tubo 12MM Blu
D602-ACOL12M-BK	Colletto Ø tubo 12MM Nero
D602-ACOL12M-G	Colletto Ø tubo 12MM Verde
D602-ACOL12M-GR	Colletto Ø tubo 12MM Grigio
D602-ACOL12M-N	Colletto Ø tubo 12MM Trasparente
D602-ACOL12M-R	Colletto Ø tubo 12MM Rosso
D602-ACOL12M-W	Colletto Ø tubo 12MM Bianco
D602-ACOL12M-Y	Colletto Ø tubo 12MM Giallo

Colletto misure in pollici Ø tubo

LISTA COLORI		COLORS LIST
Nero	 BK	Black
Rosso	 R	Red
Verde	 G	Green
Grigio	 GR	Grey
Blu	 B	Blue
Giallo	 Y	Yellow
Bianco	 W	White
Trasparente	 N	Natural

**Varianti**

Codice	Descrizione
D603-ACOL01-B	Colletto Ø tubo 5/32" Blu
D603-ACOL01-BK	Colletto Ø tubo 5/32" Nero
D603-ACOL01-G	Colletto Ø tubo 5/32" Verde
D603-ACOL01-GR	Colletto Ø tubo 5/32" Grigio
D603-ACOL01-N	Colletto Ø tubo 5/32" Trasparente
D603-ACOL01-R	Colletto Ø tubo 5/32" Rosso
D603-ACOL01-W	Colletto Ø tubo 5/32" Bianco
D603-ACOL01-Y	Colletto Ø tubo 5/32" Giallo
D603-ACOL03-B	Colletto Ø tubo 3/16" Blu
D603-ACOL03-BK	Colletto Ø tubo 3/16" Nero
D603-ACOL03-G	Colletto Ø tubo 3/16" Verde
D603-ACOL03-GR	Colletto Ø tubo 3/16" Grigio
D603-ACOL03-N	Colletto Ø tubo 3/16" Trasparente
D603-ACOL03-R	Colletto Ø tubo 3/16" Rosso
D603-ACOL03-W	Colletto Ø tubo 3/16" Bianco
D603-ACOL03-Y	Colletto Ø tubo 3/16" Giallo
D603-ACOL04-B	Colletto Ø tubo 1/4" Blu
D603-ACOL04-BK	Colletto Ø tubo 1/4" Nero
D603-ACOL04-G	Colletto Ø tubo 1/4" Verde
D603-ACOL04-GR	Colletto Ø tubo 1/4" Grigio
D603-ACOL04-N	Colletto Ø tubo 1/4" Trasparente
D603-ACOL04-R	Colletto Ø tubo 1/4" Rosso
D603-ACOL04-W	Colletto Ø tubo 1/4" Bianco
D603-ACOL04-Y	Colletto Ø tubo 1/4" Giallo
D603-ACOL05-B	Colletto Ø tubo 5/16" Blu
D603-ACOL05-BK	Colletto Ø tubo 5/16" Nero
D603-ACOL05-G	Colletto Ø tubo 5/16" Verde
D603-ACOL05-GR	Colletto Ø tubo 5/16" Grigio
D603-ACOL05-N	Colletto Ø tubo 5/16" Trasparente
D603-ACOL05-R	Colletto Ø tubo 5/16" Rosso
D603-ACOL05-W	Colletto Ø tubo 5/16" Bianco
D603-ACOL05-Y	Colletto Ø tubo 5/16" Giallo
D603-ACOL06-B	Colletto Ø tubo 3/8" Blu
D603-ACOL06-BK	Colletto Ø tubo 3/8" Nero
D603-ACOL06-G	Colletto Ø tubo 3/8" Verde
D603-ACOL06-GR	Colletto Ø tubo 3/8" Grigio
D603-ACOL06-N	Colletto Ø tubo 3/8" Trasparente
D603-ACOL06-R	Colletto Ø tubo 3/8" Rosso
D603-ACOL06-W	Colletto Ø tubo 3/8" Bianco
D603-ACOL06-Y	Colletto Ø tubo 3/8" Giallo
D603-ACOL07-B	Colletto Ø tubo 1/2" Blu
D603-ACOL07-BK	Colletto Ø tubo 1/2" Nero
D603-ACOL07-G	Colletto Ø tubo 1/2" Verde
D603-ACOL07-GR	Colletto Ø tubo 1/2" Grigio
D603-ACOL07-N	Colletto Ø tubo 1/2" Trasparente
D603-ACOL07-R	Colletto Ø tubo 1/2" Rosso
D603-ACOL07-W	Colletto Ø tubo 1/2" Bianco

Codice: D604

DM fit Molla antistrozzamento Ø tubo



Varianti

Codice	Descrizione
D604-ASRB06	DM fit Molla antistrozzamento Ø tubo 3/8"

Codice: D620

Guarnizione piatta di ricambio per raccordi DM fit filetto 5/8"



Varianti

Codice	Descrizione
D620-ESR030	Guarnizione piatta di ricambio per raccordi DM fit filetto 5/8"

DM fit Tubi

Codice: D610

DM fit Tubi LLDPE Ø tubo esterno - Ø tubo interno misure in pollici



Varianti

Codice	Descrizione
D610-DPE01-B-0500	DM fit Tubo LLDPE 5/32"(3,96mm) - 0,094"(2,387mm) x 1.640FT(500m) Blu

D610-DPE01-BK-0500	DM fit Tubo LLDPE 5/32"(3,96mm) - 0,094"(2,387mm) x 1640FT(500m) Nero
D610-DPE01-N-0500	DM fit Tubo LLDPE 5/32"(3,96mm) - 0,094"(2,387mm) x 1640FT(500m) Trasparente
D610-DPE01-R-0500	DM fit Tubo LLDPE 5/32"(3,96mm) - 0,094"(2,387mm) x 1640FT(500m) Rosso
D610-DPE01-W-0500	DM fit Tubo LLDPE 5/32"(3,96mm) - 0,094"(2,387mm) x 1640FT(500m) Bianco
D610-DPE03-B-0400	DM fit Tubo LLDPE 3/16" (4,76mm) - 0,125"(3,175mm) x 1.312FT(400m) Blu
D610-DPE03-BK-0400	DM fit Tubo LLDPE 3/16" (4,76mm) - 0,125"(3,175mm) x 1312FT(400m) Nero
D610-DPE03-N-0400	DM fit Tubo LLDPE 3/16" (4,76mm) - 0,125"(3,175mm) x 1312FT(400m) Trasparente
D610-DPE03-R-0400	DM fit Tubo LLDPE 3/16" (4,76mm) - 0,125"(3,175mm) x 1312FT(400m) Rosso
D610-DPE03-W-0400	DM fit Tubo LLDPE 3/16" (4,76mm) - 0,125"(3,175mm) x 1312FT(400m) Bianco
D610-DPE04-B-0300	DM fit Tubo LLDPE 1/4"(6,35mm) - 0,170"(4,32mm) x 984FT(300m) Blu
D610-DPE04-BK-0300	DM fit Tubo LLDPE 1/4"(6,35mm) - 0,170"(4,32mm) x 984FT(300m) Nero
D610-DPE04-N-0300	DM fit Tubo LLDPE 1/4"(6,35mm) - 0,170"(4,32mm) x 984FT(300m) Trasparente
D610-DPE04-R-0300	DM fit Tubo LLDPE 1/4" (6,35mm) - 0,170"(4,32mm) x 984FT(300m) Rosso
D610-DPE04-W-0300	DM fit Tubo LLDPE 1/4" (6,35mm) - 0,170"(4,32mm) x 984FT(300m) Bianco
D610-DPE05-B-0200	DM fit Tubo LLDPE 5/16"(8mm) - 0,216"(5,49mm) x 656FT(200m) Blu
D610-DPE05-BK-0200	DM fit Tubo LLDPE 5/16"(8mm) - 0,216"(5,49mm) x 656FT(200m) Nero
D610-DPE05-N-0200	DM fit Tubo LLDPE 5/16"(8mm) - 0,216"(5,49mm) x 656FT(200m) Trasparente
D610-DPE05-R-0200	DM fit Tubo LLDPE 5/16"(8mm) - 0,216"(5,49mm) x 656FT(200m) Rosso
D610-DPE05-W-0200	DM fit Tubo LLDPE 5/16"(8mm) - 0,216"(5,49mm) x 656FT(200m) Bianco
D610-DPE06-B-0150	DM fit Tubo LLDPE 3/8"(9.52mm) - 1/4"(6,35mm) x 492FT(150m) Blu
D610-DPE06-BK-0150	DM fit Tubo LLDPE 3/8"(9.52mm) - 1/4"(6,35mm) x 492FT(150m) Nero
D610-DPE06-N-0150	DM fit Tubo LLDPE 3/8"(9.52mm) - 1/4"(6,35mm) x 492FT(150m) Trasparente
D610-DPE06-R-0150	DM fit Tubo LLDPE 3/8"(9.52mm) - 1/4"(6,35mm) x 492FT(150m) Rosso
D610-DPE06-W-0150	DM fit Tubo LLDPE 3/8"(9.52mm) - 1/4"(6,35mm) x 492FT(150m) Bianco
D610-DPE07-B-0100	DM fit Tubo LLDPE 1/2"(12.70mm) - 3/8"(9,52mm) x 328,084FT(100m) Blu
D610-DPE07-BK-0100	DM fit Tubo LLDPE 1/2"(12.70mm) - 3/8"(9,52mm) x 328,084FT(100m) Nero
D610-DPE07-N-0100	DM fit Tubo LLDPE 1/2"(12.70mm) - 3/8"(9,52mm) x 328,084FT(100m) Trasparente
D610-DPE07-R-0100	DM fit Tubo LLDPE 1/2"(12.70mm) - 3/8"(9,52mm) x 328,084FT(100m) Rosso
D610-DPE07-W-0100	DM fit Tubo LLDPE 1/2"(12.70mm) - 3/8"(9,52mm) x 328,084FT(100m) Bianco

Codice: D611

DM fit Tubi LLDPE Ø tubo esterno - Ø tubo interno misure metriche



Varianti

Codice	Descrizione
D611-DPE04M-B-0500	DM fit Tubo LLDPE 4mm - 2,5mm x 500m(1.640FT) Blu
D611-DPE04M-BK-0500	DM fit Tubo LLDPE 4mm - 2,5mm x 500m(1.640FT) Nero
D611-DPE04M-N-0500	DM fit Tubo LLDPE 4mm - 2,5mm x 500m(1.640FT) Trasparente
D611-DPE04M-R-0500	DM fit Tubo LLDPE 4mm - 2,5mm x 500m(1.640FT) Rosso
D611-DPE04M-W-0500	DM fit Tubo LLDPE 4mm - 2,5mm x 500m(1.640FT) Bianco
D611-DPE04M-Y-0500	DM fit Tubo LLDPE 4mm - 2,5mm x 500m(1.640FT) Giallo
D611-DPE05M-B-0400	DM fit Tubo LLDPE 5mm - 3,5mm x 400m(1.312FT) Blu
D611-DPE05M-BK-0400	DM fit Tubo LLDPE 5mm - 3,5mm x 400m(1.312FT) Nero
D611-DPE05M-N-0400	DM fit Tubo LLDPE 5mm - 3,5mm x 400m(1.312FT) Trasparente
D611-DPE05M-R-0400	DM fit Tubo LLDPE 5mm - 3,5mm x 400m(1.312FT) Rosso
D611-DPE05M-W-0400	DM fit Tubo LLDPE 5mm - 3,5mm x 400m(1.312FT) Bianco
D611-DPE06M-B-0300	DM fit Tubo LLDPE 6mm - 4mm x 300m(984FT) Blu
D611-DPE06M-BK-0300	DM fit Tubo LLDPE 6mm - 4mm x 300m(984FT) Nero
D611-DPE06M-G-0300	DM fit Tubo LLDPE 6mm - 4mm x 300m(984FT) Verde
D611-DPE06M-N-0300	DM fit Tubo LLDPE 6mm - 4mm x 300m(984FT) Trasparente
D611-DPE06M-R-0300	DM fit Tubo LLDPE 6mm - 4mm x 300m(984FT) Rosso
D611-DPE06M-W-0300	DM fit Tubo LLDPE 6mm - 4mm x 300m(984FT) Bianco

D611-DPE08M-B-0200 DM fit Tubo LLDPE 8mm - 6mm x 200m(656FT) Blu
D611-DPE08M-BK-0200DM fit Tubo LLDPE 8mm - 6mm x 200m(656FT) Nero
D611-DPE08M-N-0200 DM fit Tubo LLDPE 8mm - 6mm x 200m(656FT) Trasparente
D611-DPE08M-R-0200 DM fit Tubo LLDPE 8mm - 6mm x 200m(656FT) Rosso
D611-DPE08M-W-0200DM fit Tubo LLDPE 8mm - 6mm x 200m(656FT) Bianco
D611-DPE08M-Y-0200 DM fit Tubo LLDPE 8mm - 6mm x 200m(656FT) Giallo
D611-DPE10M-B-0150 DM fit Tubo LLDPE 10mm - 7mm x 150m(492FT) Blu
D611-DPE10M-BK-0150DM fit Tubo LLDPE 10mm - 7mm x 150m(492FT) Nero
D611-DPE10M-N-0150 DM fit Tubo LLDPE 10mm - 7mm x 150m(492FT) Trasparente
D611-DPE10M-R-0150 DM fit Tubo LLDPE 10mm - 7mm x 150m(492FT) Rosso
D611-DPE10M-W-0150DM fit Tubo LLDPE 10mm - 7mm x 150m(492FT) Bianco
D611-DPE12M-B-0100 DM fit Tubo LLDPE 12mm - 9mm x 100m(328FT) Blu
D611-DPE12M-BK-0100DM fit Tubo LLDPE 12mm - 9mm x 100m(328FT) Nero
D611-DPE12M-N-0100 DM fit Tubo LLDPE 12mm - 9mm x 100m(328FT) Trasparente
D611-DPE12M-R-0100 DM fit Tubo LLDPE 12mm - 9mm x 100m(328FT) Rosso
D611-DPE12M-W-0100DM fit Tubo LLDPE 12mm - 9mm x 100m(328FT) Bianco
D611-DPE15M-B-0070 DM fit Tubo LLDPE 15mm - 11,5mm x 70m(229,76FT) Blu
D611-DPE15M-BK-0070DM fit Tubo LLDPE 15mm - 11,5mm x 70m(229,76FT) Nero
D611-DPE15M-N-0070 DM fit Tubo LLDPE 15mm - 11,5mm x 70m(229,76FT) Trasparente
D611-DPE15M-R-0070 DM fit Tubo LLDPE 15mm - 11,5mm x 70m(229,76FT) Rosso
D611-DPE15M-W-0070DM fit Tubo LLDPE 15mm - 11,5mm x 70m(229,76FT) Bianco

DM fit Adattatori raccordi Metrici - Pollici

Codice: D700

Intermedio diritto Ø tubo - Ø tubo



Varianti

Codice	Descrizione
D700-AUC06M04	Intermedio diritto Ø tubo - Ø tubo 6MM x 1/4"
D700-AUC10M06	Intermedio diritto Ø tubo - Ø tubo 10MM x 3/8"
D700-AUC12M06	Intermedio diritto Ø tubo - Ø tubo 12MM x 3/8"
D700-AUC15M07	Intermedio diritto Ø tubo - Ø tubo 15MM x 1/2"
D700-AUC15M04	Intermedio diritto Ø tubo - Ø tubo 15MM x 1/4"
D700-AUC15M06	Intermedio diritto Ø tubo - Ø tubo 15MM x 3/8"

Codice: D701

Intermedio a gomito Ø tubo - Ø tubo



Varianti

Codice	Descrizione
D701-AEU10M06	Intermedio a gomito Ø tubo - Ø tubo 10MM x 3/8"

